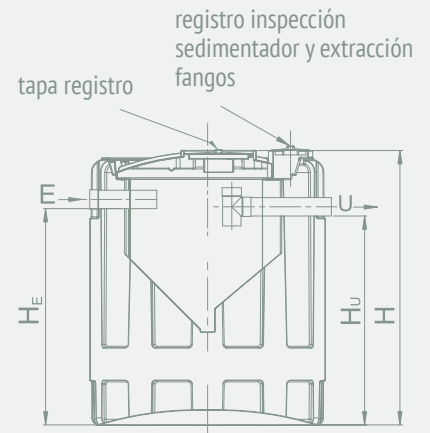
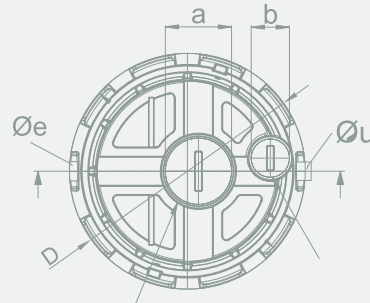


BIO HT
Biológica Imhoff


Código	HE	Volumen (l)	D (cm)	H (cm)	a (cm)	b (cm)	V sed (m ³)	V dig (m ³)	H _E (cm)	H _U (cm)	ØE y ØU (mm)
33100103	6	1.100	120	120	40	-	0,24	0,86	100	95	Ø110
33100104	10	1.500	120	150	40	-	0,4	1,1	125	120	Ø125
33100105	15	2.100	120	190	40	-	0,6	1,5	165	160	Ø125
33100170	20	3.000	160	185	40	20	0,8	2,0	147	142	Ø125
33100171	30	4.200	160	235	40	20	1,2	3,0	197	192	Ø160
33100172	40	5.600	190	215	40	20	1,6	4,0	177	172	Ø160
33100173	50	7.000	190	255	40	20	2,0	5,0	217	212	Ø160

La Bio Family Imhoff es un producto ideal para pequeñas y medianas comunidades donde no se requieran altos rendimientos de depuración. Destaca por:

- Tratamiento simple = baja inversión
- Baja producción de fangos
- Sin consumo de energía eléctrica
- Depósitos de PE con estructura reforzada de fácil registro
- Instalar un separador de grasas para las aguas grises de la cocina

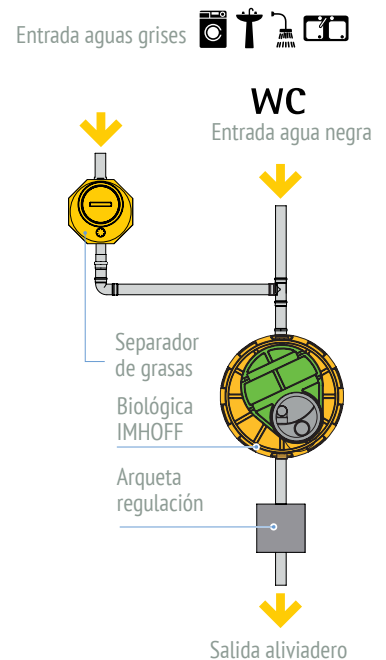
Características:

- Sistema de tratamiento primario para las aguas residuales domésticas.
- En un sistema de decantación Imhoff se distinguen claramente 2 compartimentos:
 - Zona de sedimentación
 - Zona de digestión
- Los sólidos en suspensión sedimentables quedan retenidos en el compartimento de sedimentación y se decantan a la zona de digestión en el fondo del depósito. La geometría especial de la zona de sedimentación facilita una rápida decantación. Ya en el fondo la materia orgánica en un ambiente anaerobio son digeridas en el proceso llamado fermentación metánica, estabilizando los fangos primarios.

Rendimientos de depuración:

- SS: >90%;
- DBO₅: ~40%;
- MO: ~50%

Ejemplo de instalación



La instalación de un separador de grasas es aconsejable

BIO HT

Biológica Imhoff

Opciones de instalación		% Reduc. DBO ₅	% Reduc. SS				
		+		40-50%	65-70%		
		+		+	 Filtro percolador	70-90%	70-92%
	 Separador de grasas	+	 Biológica Imhoff	+	 Country	Absorción total de las aguas residuales domésticas	

Mantenimiento

- Comprobar periódicamente que ningún cuerpo denso obstruye la entrada o salida de aguas residuales de agua tratada a través de la abertura provista con un tapón de rosca.
- Comprobar periódicamente que el nivel de lodo en la sección de digestión no supere el nivel la parte inferior de la sedimentación. Para ello abra el tapón de rosca.
- Realizar el vaciado de fangos mediante Empresa de Vaciado Autorizada.

Accesorios y repuestos

Prolongador boca de hombre imhoff



- Extensión boca de hombre de PE para Biológica Imhoff BIO HT
- Disponible en una sola altura de 40 cm.
- Es posible cortarla en alturas de 20 ó 30 cm. en caso de necesidad

Código	Ø (cm)	H (cm)
33100190	53	40