

ES

Secamanos Mural

- Secador de manos automático. Sin escobillas. ABS blanco. Potencia 1850W. Voltaje: 220V

Fijación

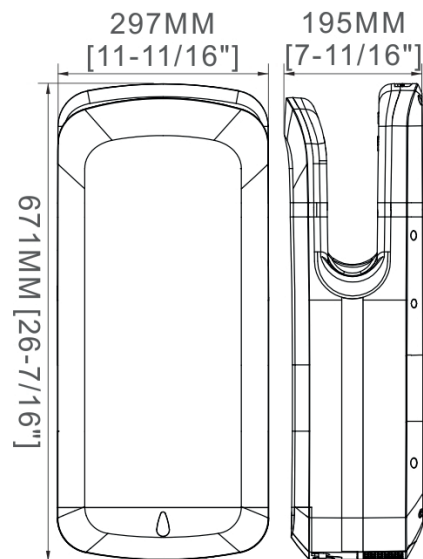
- Por medio de tornillos y tacos (4) incluidos.

Mantenimiento y limpieza

- **Mantenimiento:** Los trabajos de mantenimiento deben ser realizados por personal cualificado, electricistas o técnicos de mantenimiento. Al menos 2 veces al año debe desmontarse la carcasa y retirar restos de polvo y otras suciedades y partículas que puedan haber quedado adheridas en el interior del secador. Es especialmente importante retirar restos e impurezas que puedan afectar al eje de giro del motor así como en la zona donde se encuentra la resistencia calorífica. Mantener desenchufado de la red ante largos periodos de inactividad.

Limpieza

- **Carcasa:** Limpiar la carcasa con un paño suave. Si se encuentra muy sucia, límpiela con un paño y productos neutros no abrasivos como soluciones jabonosas acuosas. A continuación, secar. Siempre deben secarse cuidadosamente las superficies del aparato siendo escrupuloso el secado de las uniones entre piezas y partes móviles.
- **Bandeja de drenaje:** Vacíe y limpie la bandeja de drenaje al menos 1 vez por semana para evitar que desprenda olor y pueda ocasionar problemas.



CUMPLE LAS SIGUIENTES NORMAS

EN 60335-2-23:2003 + A1:2008 + A11:2010 + A2:2015
EN 60335-1:2012 + A11:2014
EN 62233:2008

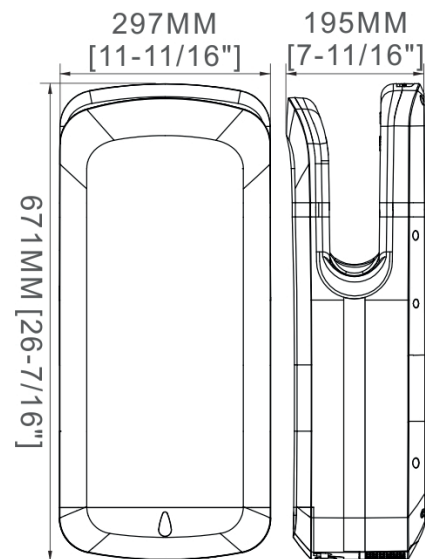
Instalación y seguridad

- **Instalación:** El secador se entrega con un manual de instrucciones de contenido y datos para su instalación así como una plantilla para la colocación en pared del aparato. Por normativa, este aparato debe ser instalado a no menos de 1 m de cualquier fuente de agua.
- **Seguridad:** El secador debe ser instalado de forma que los usuarios no tengan acceso más que a su uso. Debe evitarse cualquier tipo de exposición directa de agua sobre el aparato. Evitar el bloqueo tanto de la entrada como de la salida de aire. En caso de mal funcionamiento del secador, desconectar de la red eléctrica y contactar con manipuladores autorizados para su revisión y/o reparación.



Funcionamiento

- Colocar las manos en el secamanos para que el sensor detecte la presencia de las mismas y se conecte el ventilador y la resistencia. Mantener las manos frotándolas suavemente durante el tiempo necesario hasta conseguir el grado de sequedad deseado. El secador se parará automáticamente una vez que no detecte la presencia de las manos.



Potencia Puissance Power :1850 W	Caudal del aire Jet d'air Air jet:210m ³ /h
Voltaje Tension Voltage: 220 V	Consumo Consommation Consumption: 8A
Frecuencia Fréquence Frequency: 50Hz	Índice de protección agua Indice de protection de l'eau Water protection index:IP22
Velocidad del aire Vitesse relative Airdpeed: 110 m/	Presión acústica Pression acoustique Acoustic pressure:<78dB

Timblau se reserva el derecho a la revisión unilateral de esta ficha técnica en cualquier momento

Timblau se réserve le droit de réviser unilatéralement cette carte technique à tout moment.

Timblau reserves the right to unilaterally review this technical card at any time.

EN

Wall Fixer Hand Dryer

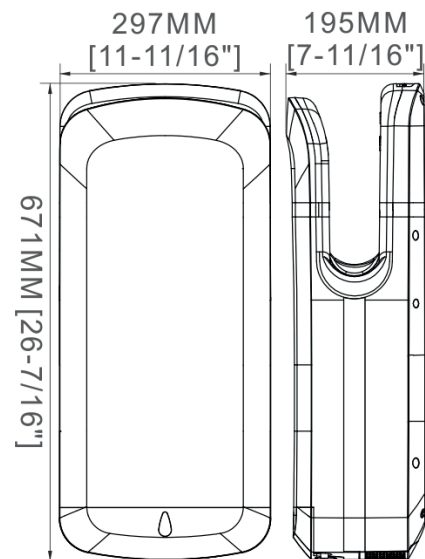
- Automatic hand dryer. Without brushes. ABS white. Power 1850W. Voltage: 220V

Installation

- With included screws and wall plugs (4).

Maintenance and cleaning

- **Maintenance:** Maintenance work must be carried out by qualified personnel, electricians or maintenance technicians. At least 2 times a year the housing must be removed and dust and other dirt and particles that may have been stuck inside the dryer must be removed. It is especially important to remove debris and impurities that may affect the motor's axis of rotation as well as in the area where the heat resistance is located. Keep it unplugged from the network during long periods of inactivity.
- **Housing:** Clean the housing with a soft cloth. If it is very dirty, clean it with a cloth and neutral non-abrasive products such as aqueous soap solutions. Then dry. The surfaces of the device must always be carefully dried. Dry the joints between parts and moving parts carefully.
- **Drain pan:** Empty and clean the drain pan at least once a week to avoid odor and other problems.



COMPLY WITH THE FOLLOWING STANDARDS

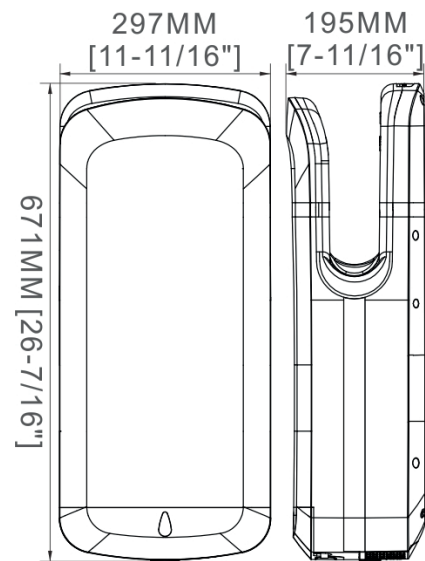
EN 60335-2-23:2003 + A1:2008 + A11:2010 + A2:2015
EN 60335-1:2012 + A11:2014
EN 62233:2008

Installation and security

- **Installation:** The dryer is delivered with an instruction manual of content and data for its installation as well as a template for the wall installation. By regulation, this device must be installed at least 1 m away from any source of water.
- **Security:** The dryer must be installed in such a way that users have access only to its use. Any type of direct exposure of water to the appliance should be avoided. Avoid blocking both the entrance and the air outlet. In case of dryer malfunction, disconnect it from the network and get in contact with authorized handlers for inspection and / or repair.

Operation

- Place your hands on the hand dryer so that the sensor detects their presence and turns on the fan and the resistance. Keep your hands rubbing gently the time necessary to achieve the desired degree of dryness. The dryer will stop automatically when hands are not detected.



Potencia Puissance Power :1850 W	Caudal del aire Jet d'air Air jet:210m3/h
Voltaje Tension Voltage: 220 V	Consumo Consommation Consumption: 8A
Frecuencia Fréquence Frequency: 50Hz	Índice de protección agua Indice de protection de l'eau Water protection index:IP22
Velocidad del aire Vitesse relative Air-speed: 110 m/	Presión acústica Pression acoustique Acoustic pressure:<78dB

Timblau se reserva el derecho a la revisión unilateral de esta ficha técnica en cualquier momento

Timblau se réserve le droit de réviser unilatéralement cette carte technique à tout moment.

Timblau reserves the right to unilaterally review this technical card at any time.

FR

Sèche-mains mural

- Sèche-mains automatique. Sans brosse. ABS blanc. Puissance 1850W. Tension: 220V

Fixation

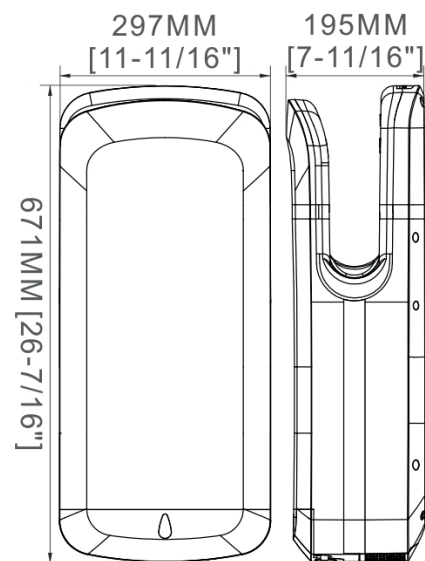
- Moyennant des vis et des bouchons (4) inclus.

Entretien et nettoyage

- **Entretien:** Les travaux d'entretien doivent être effectués par du personnel qualifié, des électriciens ou des techniciens d'entretien. Au moins 2 fois par an, le boîtier doit être retiré et la poussière et autres saletés et particules coincées à l'intérieur du sèche-mains doivent être éliminées. Il est particulièrement important d'éliminer les débris et les impuretés susceptibles d'affecter l'axe de rotation du moteur, ainsi que dans la zone où se situe la résistance chaleur. Débranchez-le du réseau avant de longues périodes d'inactivité.

Nettoyage:

- **Boîtier:** Nettoyez le boîtier avec un chiffon doux. S'il est très sale, nettoyez-le avec un chiffon et des produits non abrasifs neutres tels que des solutions de savon aqueux. Puis séchez les surfaces de l'appareil avec du soin. Le séchage des joints entre les pièces et les pièces mobiles doit être scrupuleux.
- **Bac:** Videz et nettoyez le bac de vidange au moins 1 fois par semaine pour éviter des odeurs et d'autres problèmes.



RESPECTEZ LES NORMES SUIVANTES

EN 60335-2-23:2003 + A1:2008 + A11:2010 + A2:2015
EN 60335-1:2012 + A11:2014
EN 62233:2008

Timblau se reserva el derecho a la revisión unilateral de esta ficha técnica en cualquier momento

Timblau se réserve le droit de réviser unilatéralement cette carte technique à tout moment.

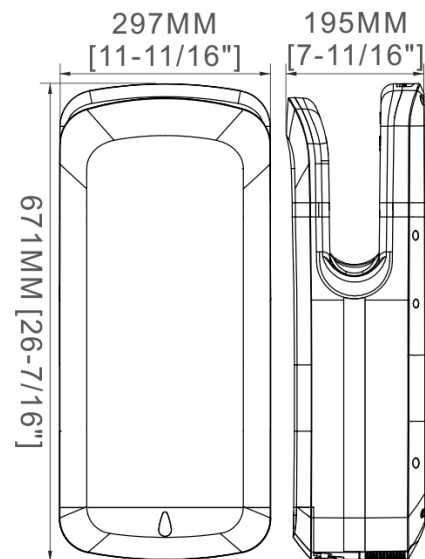
Timblau reserves the right to unilaterally review this technical card at any time.

Installation et sécurité

- **Installation:** Le sèche-mains est livré avec un manuel d'instructions du contenu et des données pour son installation, ainsi que d'un modèle pour l'installation murale de l'appareil. Par règlement, cet appareil doit être installé à au moins 1 m de toute source d'eau.
- **Sécurité:** Le sèche-mains doit être installé de manière à ce que les utilisateurs aient uniquement accès à son utilisation. Tout type d'exposition directe de l'eau à l'appareil doit être évité. Évitez de bloquer l'entrée et la sortie d'air. En cas de mauvais fonctionnement du sécheur, débranchez l'appareil du réseau électrique et contactez avec du personnel agréé pour inspection et / ou réparation.

Fonctionnement

- Placez vos mains sur le sèche-mains afin que le capteur en détecte leur présence et déclenche le ventilateur et la résistance. Continuez à frotter vos mains doucement pendant le temps nécessaire pour atteindre le degré de sécheresse désiré. Le sèche-mains s'arrête automatiquement quand les mains ne sont plus détectées.



Potencia Puissance Power :1850 W	Caudal del aire Jet d'air Air jet:210m ³ /h
Voltaje Tension Voltage: 220 V	Consumo Consommation Consumption: 8A
Frecuencia Fréquence Frequency: 50Hz	Índice de protección agua Indice de protection de l'eau Water protection index:IP22
Velocidad del aire Vitesse relative Air-speed: 110 m/	Presión acústica Pression acoustique Acoustic pressure:<78dB

Timblau se reserva el derecho a la revisión unilateral de esta ficha técnica en cualquier momento

Timblau se réserve le droit de réviser unilatéralement cette carte technique à tout moment.

Timblau reserves the right to unilaterally review this technical card at any time.