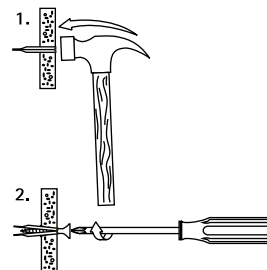
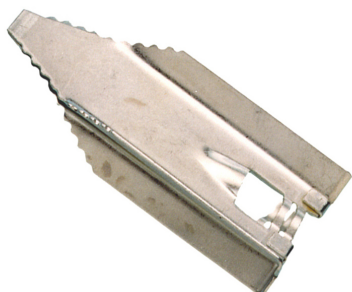


BIS XL

(L 10 12)

fijación a tabla doble de yeso > 13 mm

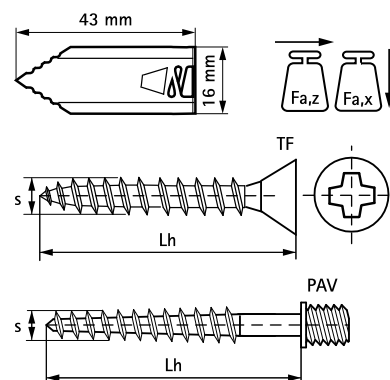


Características y ventajas

- conector clavable para paredes de yeso y pladur
- para aplicaciones pesadas
 - aplicaciones: fijaciones de tuberías, radiadores, calentadores, unidades de aire acondicionado, etc.
- para tornillos de aglomerado (Ø 4,0 - 5,0 mm, longitud mínima 45 mm)
- fácil y rápido de usar
 - no taladrar
 - el taco queda fijado al apretar el tornillo
 - no gira cuando es atornillado
- material: acero
- mejor resistencia al fuego que los tacos de plástico
- acero zincado

Pieza Nº	Modelo	s (mm)	Lh (mm)	F _{a,z} (N)	F _{a,x} (N)	U.m.v.1	U.m.v.2	ud/pc
6114121	Tornillos TF incluidos	4,0	50	250	700	12	120	116,21
6114143	Tornillos TF incluidos	4,0	50	250	700	100	600	112,40
6114053	-	-	-	250	700	150	900	

Carga máxima permitida en muro de yeso (margen de seguridad 1:2).



Complementarios
starQuick® Abrazaderas (gris)