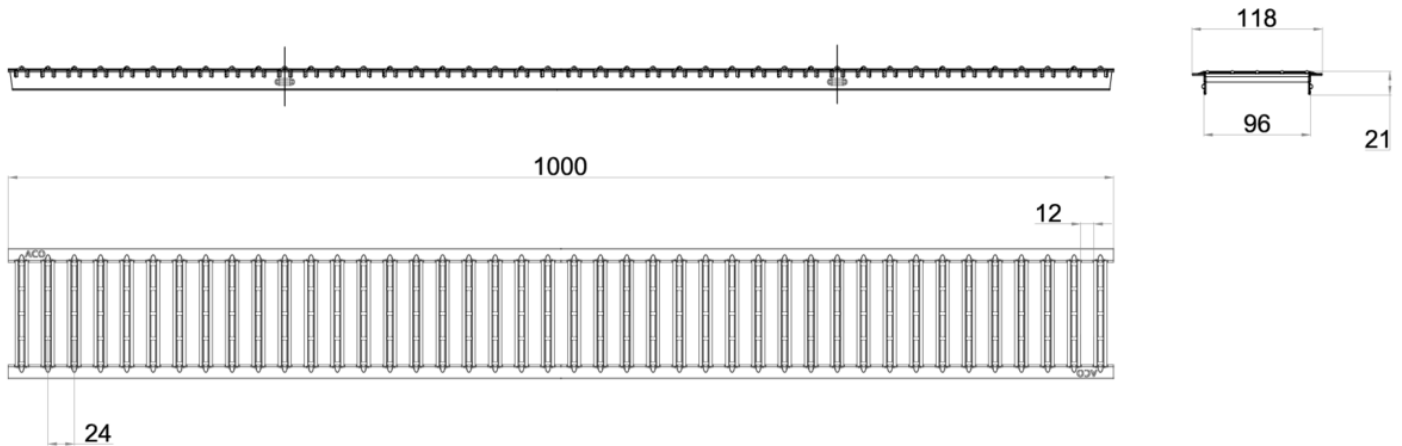




Reja pasarela de acero inoxidable AISI 304, de clase de carga A15 según EN1433, para canales de drenaje ACO SELF 100. Con sistema de fijación por pestaña. Área de absorción de 468,3 cm<sup>2</sup>/m. Longitud total de 1000 mm, altura exterior 21 mm y ancho exterior 118 mm. Peso: 1,4 kg.

Artículo: 00310307



### Dimensiones:

Modelo	SELF 100
Longitud (mm)	1000
Ancho ext. (mm)	118
Altura ext. (mm)	21
Peso (kg)	1,4
Área absorción reja (cm <sup>2</sup> /m)	468,3
Clase de carga	A15

