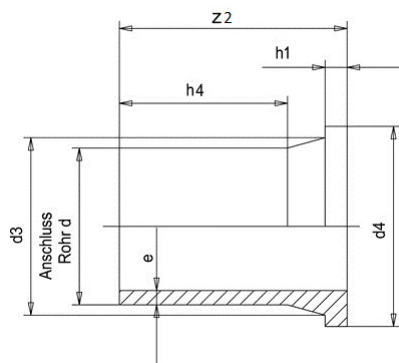




## FICHA TÉCNICA

**PORTABRIDAS SDR17**

**Fecha emisión: 30/11/2022**



### DIMENSIONES

Código Producto	d (mm)	d3 (mm)	d4 (mm)	h1 (mm)	h4 (mm)	e (mm)	z2 (mm)	Ud. [pequeña]	Ud. [caja]	Peso [kg]
019400107	50	60	88	12	62	3	90	-	-	0,0000
019400119	63	75	102	14	70	3,8	106	16	32	0,0000
019400109	75	89	122	16	92	4,5	130	8	16	0,0000
019400121	90	105	138	17	100	5,4	140	6	12	0,0000
019400122	110	125	158	18	113	6,6	158	4	16	0,0000
019400123	125	132	158	18	141	7,4	183	4	8	0,0000
019400110	140	155	188	18	128	8,3	200	4	12	0,0000
019400042	160	175	212	18	155	9,5	207	4	8	0,0000
019400045	180	180	212	20	177	10,7	199	4	8	0,0000
019400126	200	232	268	24	133	11,9	199	4	8	0,0000
019400049	225	235	268	24	144	13,4	201	2	7	0,0000
019400128	250	285	320	25	148	14,8	220	2	6	0,0000
019400131	280	291	320	25	154	16,6	230	2	5	0,0000
019400133	315	335	370	25	166	18,7	242	1	2	0,0000
019400191	355	373	430	30	179	21,1	261	1	2	0,0000
019400193	400	427	483	33	196	23,7	290	1	1	0,0000
010030429	450	514	585	46	220	26,7	326-340	1	1	0,0000
010030430	500	530	585	46	234	29,7	330-360	1	1	0,0000
010030431	560	615	685	50	260	33,2	370-380	1	1	0,0000
010030432	630	642	685	50	270	37,4	360-375	1	1	0,0000

### MATERIAL

Cuerpo

PE100

### CARACTERÍSTICAS

-Características

- Peso reducido
- Durabilidad, larga vida útil.
- Gran flexibilidad y elasticidad, favoreciendo la utilización en algunas instalaciones, pero además aumentando la resistencia a los golpes de ariete con respecto a otros materiales.
- Resistencia a la corrosión y a la mayor parte de agentes químicos.
- Resistencia al impacto.
- Resistencia a las radiaciones ultravioletas
- Ausencia de sedimentos e incrustaciones, las paredes lisas disminuyen el depósito de algas u otro tipo de incrustaciones o adherencias.
- Resistencia a la Abrasión
- Baja pérdida de carga, superficie lisa hace que la pérdida de carga por rozamiento es casi nula con respecto a otros materiales.
- Inodoro, insípido y atóxico, por lo que lo hace idóneo para la conducción.
- Resistencia bacteriana.
- Insensible a la congelación.



## FICHA TÉCNICA

-Temperaturas de Trabajo

Temperaturas de funcionamiento entre -10°C y 45°C.

-Presiones Nominales

Para accesorios SDR11:

- Agua PN16.

- Gas PN10.

Para accesorios SDR17:

- Agua PN10.

- Gas PN6.

-Normativa

Los accesorios cumplen con la Norma UNE EN12201-3 y UNE EN1555-3.