

## DECLARACIÓN DE CONFORMIDAD

SECTOR: CONSTRUCCIÓN

### TAPA y MARCO GALVA RELLENABLE HERMETICA H50

Nº CERTIFICADO SGS: IT013/0675.01

CERTIFICACION: UNI EN ISO 9001 : 2015

MATERIAL: ACERO GALVANIZADO, CHAPA 3 MM

CLASE DE CARGA: B125

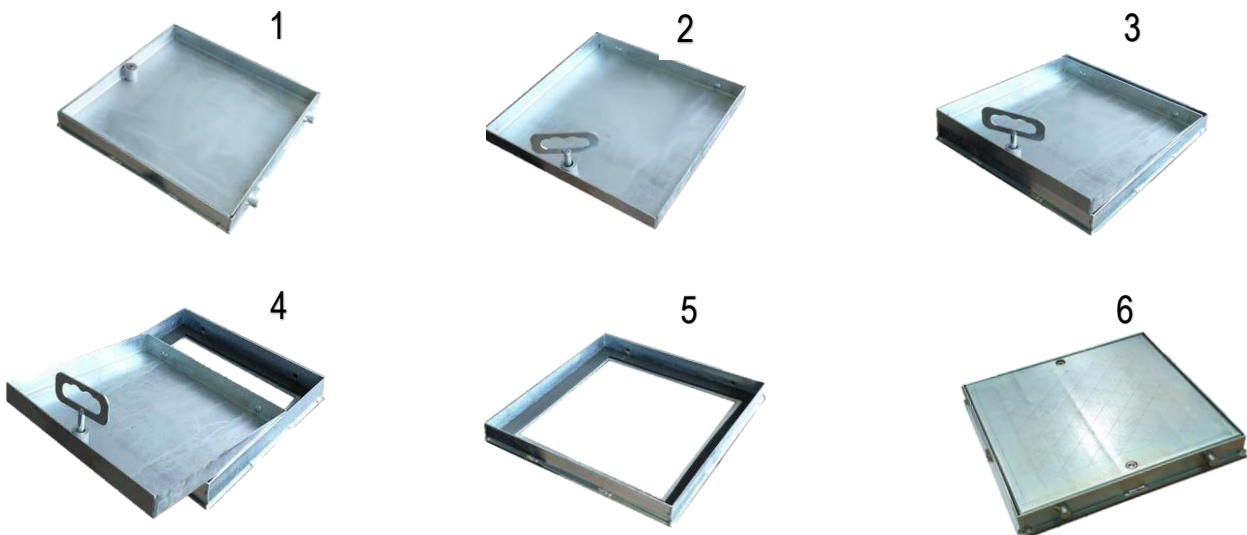


#### MEDIDAS TECNICAS :

##### Códigos y Descripciones

ZIN15-5030	Tapa y Marco Galvanizado H50 mm Rellenable y Hermética	300 x 300 mm
ZIN15-5040	Tapa y Marco Galvanizado H50 mm Rellenable y Hermética	400 x 400 mm
ZIN15-5050	Tapa y Marco Galvanizado H50 mm Rellenable y Hermética	500 x 500 mm
ZIN15-5060	Tapa y Marco Galvanizado H50 mm Rellenable y Hermética	600 x 600 mm
ZIN15-5070	Tapa y Marco Galvanizado H50 mm Rellenable y Hermética	700 x 700 mm
ZIN15-5080	Tapa y Marco Galvanizado H50 mm Rellenable y Hermética	800 x 800 mm
ZIN15-5090	Tapa y Marco Galvanizado H50 mm Rellenable y Hermética	900 x 900 mm
ZIN15-50100	Tapa y Marco Galvanizado H50 mm Rellenable y Hermética	1000 x 1000 mm

PRODUCTO : **PATENTADO**



## Descripción de las figuras

**Figura 1.-** Muestra una vista en perspectiva explosionada de la estructura de cierre para el registro de arqueta.

Comprende de un marco con junta de goma que se acopla al marco, para su total estanqueidad.

**Figura 2.-** Muestra una vista en sección de la estructura de cierre de la invención; donde el marco está fijado sobre un suelo

DISEÑO TÉCNICO : Tapa y marco rellenable y hermética H50 mm  
reversible y antideslizante

**PATENTADO**

Cierre mediante 1 tornillo exagonal de d.10 mm y 2 anclajes.

### MEDIDAS

MEDIDAS	A(mm) Marco	B(mm) Tapa
300x300	320x320	290x290
400x400	420x420	390x390
500x500	520x520	490x490
600x600	620x620	590x590
700x700	720x720	690x690
800x800	820x820	790x790

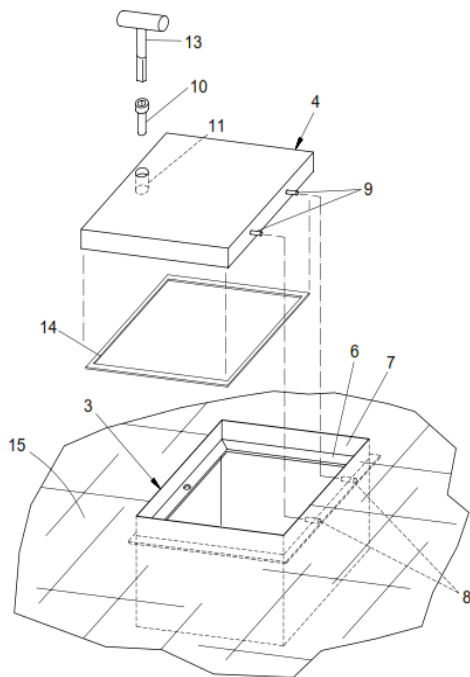


FIG. 1

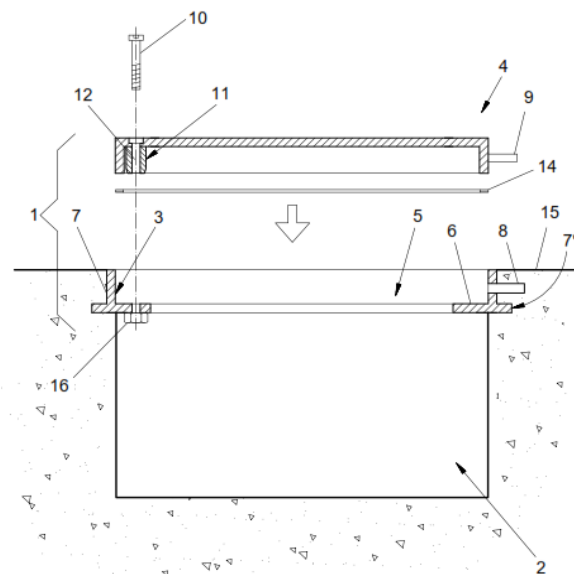


FIG. 2

01-01-2024

Los formatos, los modelos y los contenidos de la declaración de conformidad son de propiedad de Dakota.

Página 2

DRENAJE



GRUPO EMPRESARIAL DAKOTA PENINSULA IBERICA, S.L.U. - CIF: B98591530  
Ctra. CV-50, Km. 88 - Apdo. Correos, 41 - 46180 Benaguacil (Valencia)  
E-mail: info@dakotaspain.es - Teléfono: 962 73 22 03



© copyright