



| Ref. | Aplicación | Medidas/PE | |
|---------|--|------------|----|
| | | 25 | 32 |
| 06VECPE | Válvulas destinadas a instalaciones de agua potable con tuberías de PE | • | • |

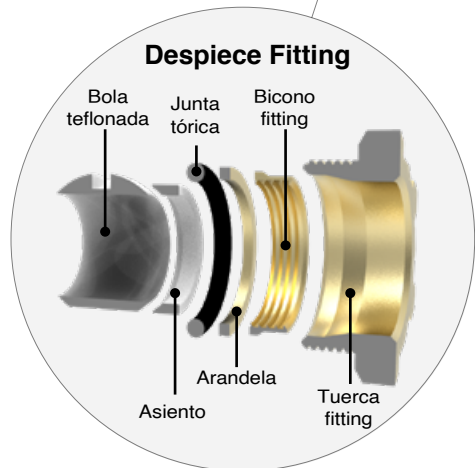
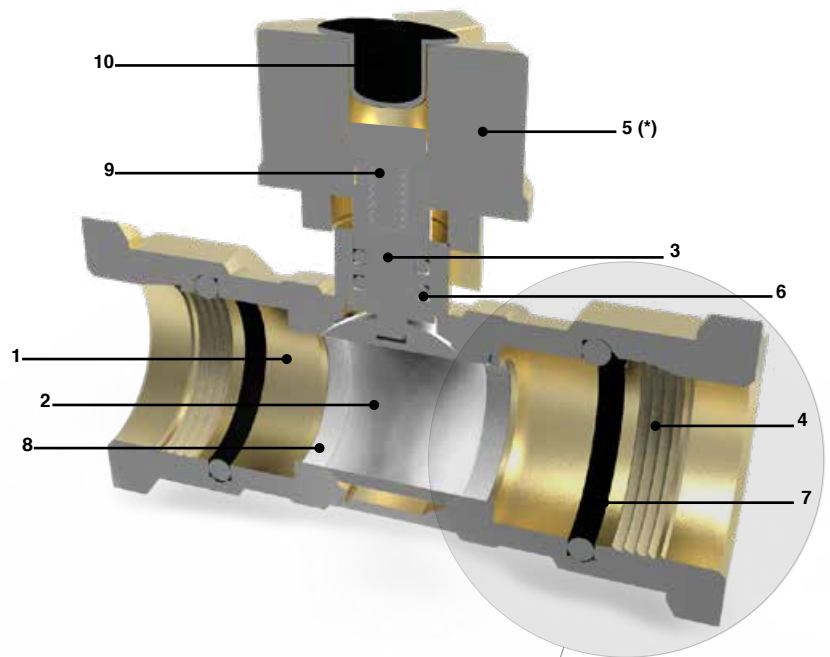
Válvula de esfera teflonada

Ref. 06VECPE

Características técnicas:

Válvula de accionamiento manual, con conexión para tuberías de PE. Apta para instalaciones de agua potable.

- Cuerpo** en latón estampado CW617N según norma UNE-EN 12165.
- Bola** de latón CW617N según norma UNE-EN 12165 teflonada.
- Eje** de latón CW617N según norma UNE-EN 12165.
- Fitting** de latón CW617N según norma UNE-EN 12165.
- Cuadrillo** de latón CW617N según norma UNE-EN 12165.
- Junta tórica eje** de EPDM según norma UNE-EN 681-1.
- Junta tórica fitting** de EPDM según norma UNE-EN 681-1.
- Asiento** PTFE
- Tornillo antifraude** de acero inoxidable según la norma UNE-EN 10088-1
- Tapón** antipolvo de TPE



Esta válvula cumple con la norma UNE 19804 vigente y las Normas Básicas para las Instalaciones Interiores de Suministro de Agua del Ministerio de Industria publicadas en el B.O.E. el 13/01/76, apartado 1.4.1.: "Los materiales empleados en tuberías y grifería deben ser capaces, de forma general y como mínimo, para una presión de trabajo de 15 kg/cm²".

(*)También disponible:



Maneta



Antifraude



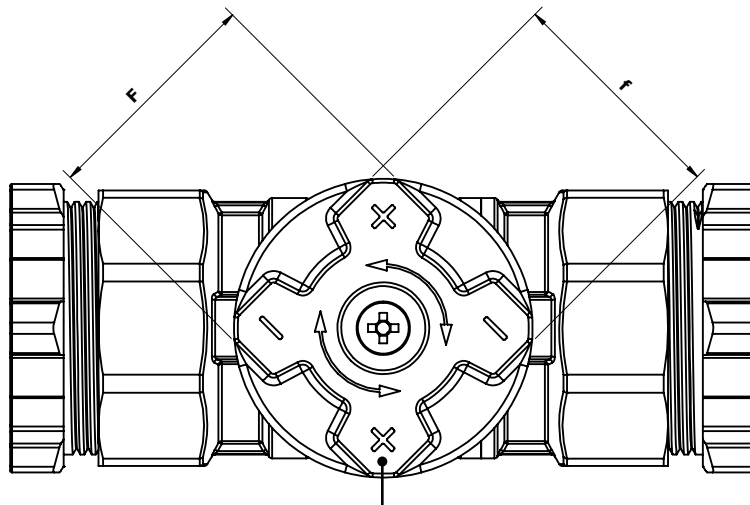
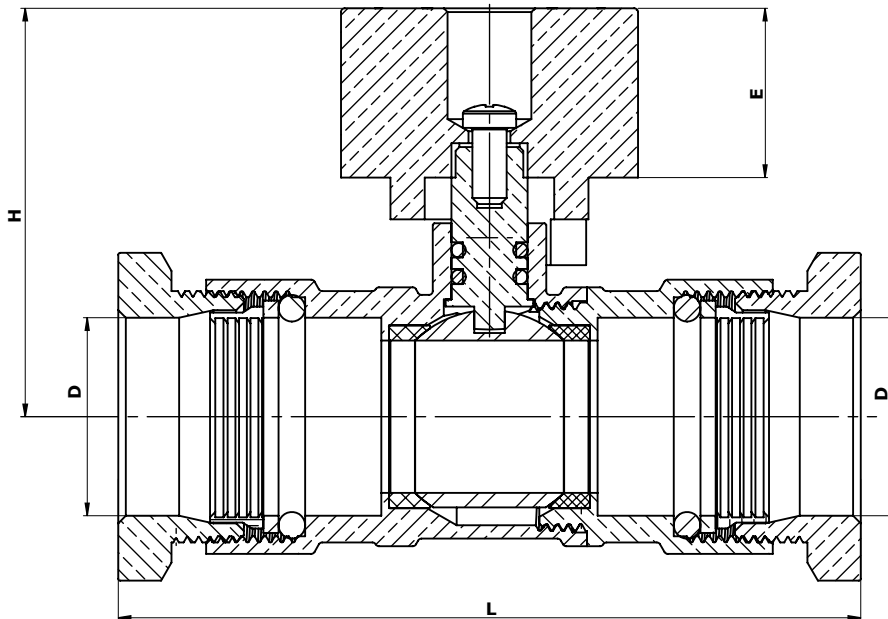
Antivandálico



Opción ajuste hexagonal para fitting

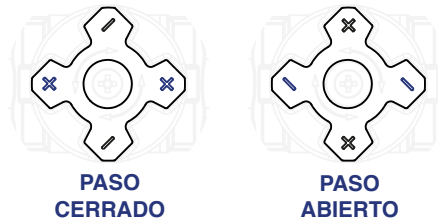
ESQUEMA TÉCNICO:

Ref. 06VECPE



Marcaje para indicar el sentido de apertura.

La **X** en posición horizontal indica que el paso de agua está cerrado.



| Ref. | DN | PE | D | L (mm) | H (mm) | E (mm) | F (mm) | f (mm) | Peso (kg) |
|---------------|----|----|----|--------|--------|--------|--------|--------|-----------|
| 06VECPE25PE25 | 20 | 25 | 26 | 88 | 53,6 | 22,2 | 30 | 30 | 0,35 |
| 06VECPE32PE32 | 25 | 32 | 33 | 97,4 | 56,8 | 22,2 | 30 | 30 | 0,60 |