



válvula empotrar regula



FICHA TÉCNICA 09/2017 | IP17010

APLICACIONES

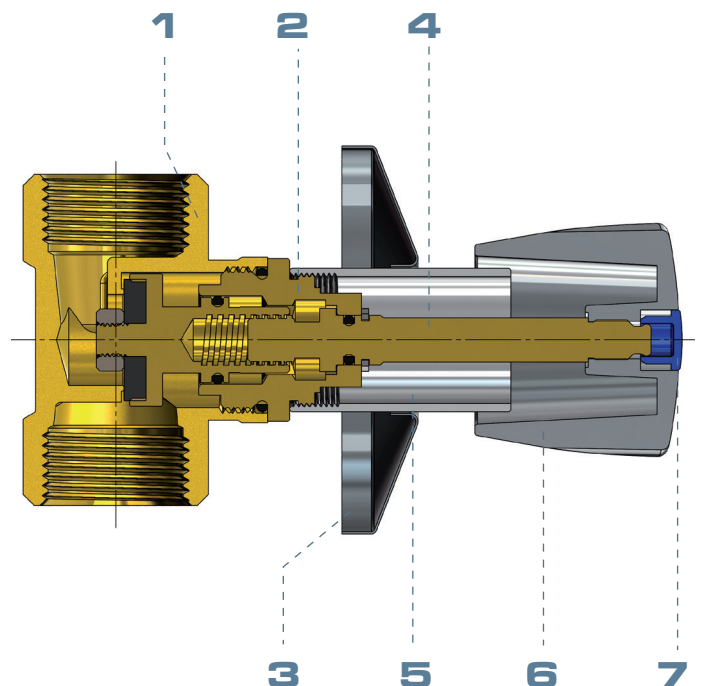
Las válvulas de EMPOTRAR REGULA se utilizan en instalaciones interiores de fontanería y distribución de agua caliente sanitaria. Permiten regular y cortar el suministro de agua a los diferentes puntos de consumo.

CONDICIONES DE SERVICIO

Presión nominal: 16 bar
 Presión de ensayo: 24 bar
 Rango de temperaturas: agua fría y caliente hasta 85° C
 Fluido: Agua potable y agua caliente sanitaria

COMPONENTES

Ítem	Componente	Material	Tratamiento
1	Cuerpo	Latón Europeo CW617N	
2	Montura	Latón & EPDM	
3	Plafón	Acero inoxidable	
4	Eje	Latón Europeo CW617N	
5	Casquillo	Metálico	Cromado
6	Mando	ABS	Cromado
7	Índice	ABS	Azul / Rojo





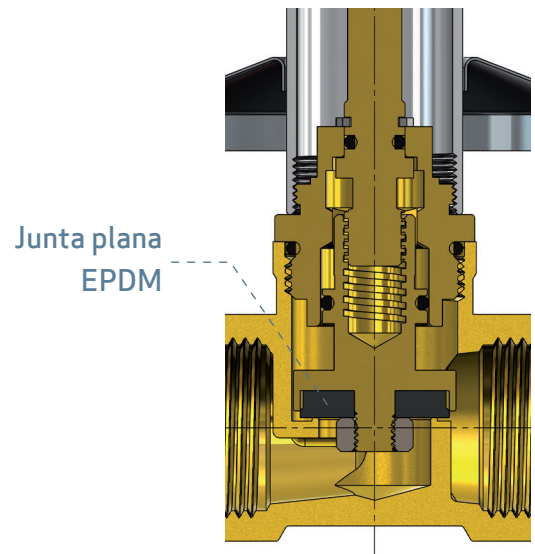
PRINCIPALES CARACTERÍSTICAS

Obturador

Está formado por un eje tipo husillo fabricado en latón Europeo CW617N que permite una regulación de caudal.

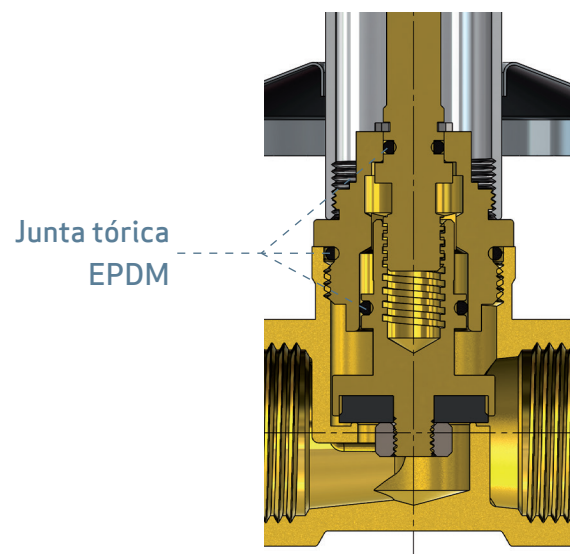
Estanqueidad interna

Una junta plana de EPDM alojada en el extremo del obturador presiona contra el cuerpo de la válvula garantizando la estanqueidad.



Estanqueidad externa

La estanqueidad externa entre los componentes móviles de la montura se garantiza mediante juntas tóricas de EPDM. Así mismo, la estanqueidad entre la montura y el cuerpo se realiza mediante otra junta tórica de EPDM.



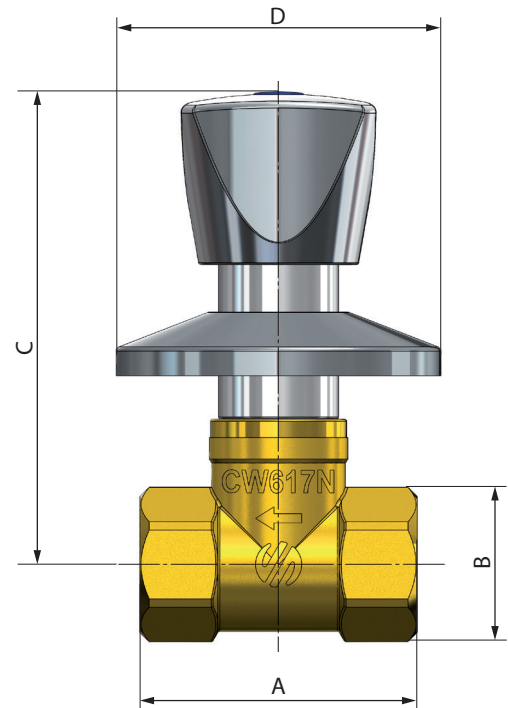


DIMENSIONES

REGULA Hembra - hembra

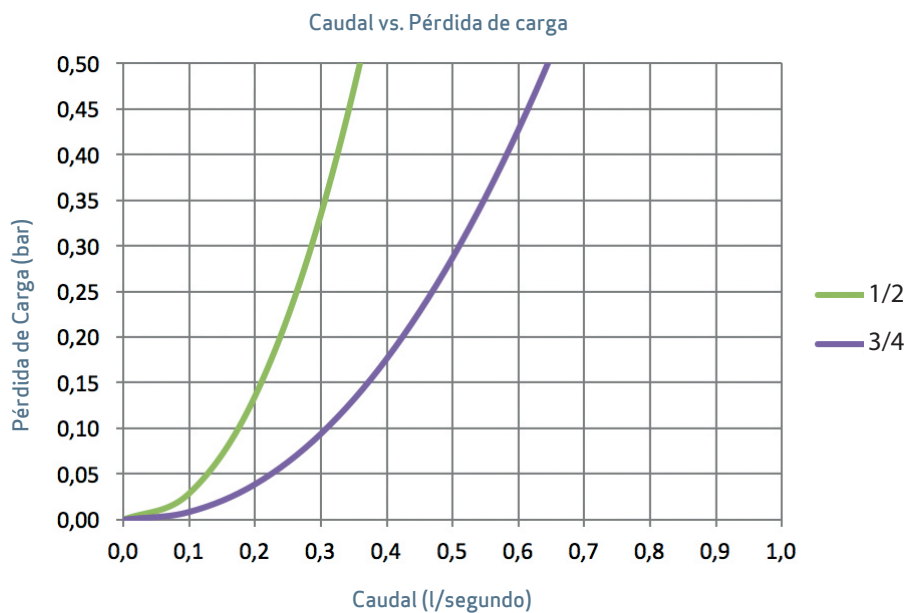
Medida	A	B	C	D
1/2 HH	52	G 1/2	97	70
3/4 HH	60	G 3/4	101	70

G Rosca ISO 228



CARACTERÍSTICAS HIDRÁULICAS

Características hidráulicas obtenidas de acuerdo con la norma EN 1267





INSTALACIÓN Y MANTENIMIENTO

La válvula se suministra con el mando desmontado y con el eje protegido por medio de un tapón desechable para facilitar su instalación y proteger la válvula.

Sujetar la válvula por los extremos de conexión, nunca por la parte central de dicha válvula o el cuello de la misma, para evitar deformaciones en los componentes internos. La válvula podría quedar dañada irremediablemente.

Una vez instalada la válvula y finalizadas las obras de albañilería retirar el tapón protector, roscar el casquillo a la base del cuerpo, insertar el plafón y ajustar hasta la pared, finalmente instalar el mando y fijar con el índice.

Efectuar una maniobra de apertura y cierre de la válvula cada 3 meses, esta frecuencia debe incrementarse para aguas con dureza superior a 50 grados franceses.

