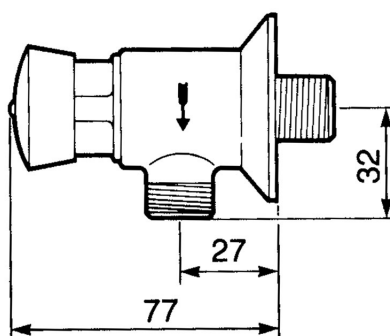
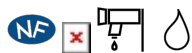


## FICHA TÉCNICA

### 12 A

Grifo temporizado de un agua para instalación mural con cuerpo de latón cromado. Certificado por AENOR respecto a EN816



## CARACTERÍSTICAS

- **Cartucho:** Cabeza intercambiable que comprende todo el mecanismo del grifo.
- **Caudal:** Caudal 9 l/min a 1 bar. Caudal regulable por el instalador en función de la presión.
- **Cierre:** Cierre automático:  $6 \pm 2s$ .
- **Entrada y salida:** Entrada macho G1/2 y salida con juntas y tuerca racor para tubo  $\varnothing 10 \times 12$  mm.
- **Presión mínima de uso:** Presión de uso recomendada: 1-5 bar.
- **Temperatura admisible:** Temperatura admisible de agua: los materiales que componen las piezas de los grifos pueden soportar una temperatura máxima de 70°C.
- **Tipo de certificado:** \*Certificado N de AENOR. \*Certificado AFNOR. \*Distintivo de garantía de Calidad Ambiental.

## MODELO

Ref: **31706** cromo

## ACCESORIOS

- Ref: 1027
- Ref: 31932
- Ref: 31972

## NORMATIVA

certificado iso 9001 certificado aenor conforme a norma europea de griferia temporizada en 816 griferia sanitaria grifos de cierre automatico pn 10 certificado afnor conforme a norma europea de