

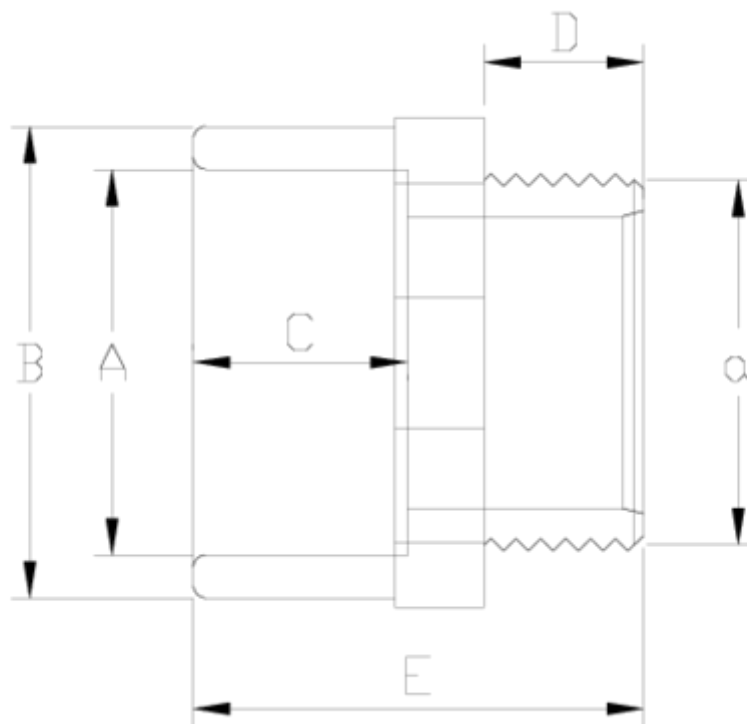


## Accesorios de presión encolar & mixtos PVC-U

### Terminal R/Macho ITEM 019

Ref.	Descripción	P.Neto	Vol. (m <sup>3</sup> )	P.Bruto	Lote
1002000	TERMINAL R/MACHO 16-3/8"	0,007	0,00473	1,17	150
1002001	TERMINAL R/MACHO 20-1/2"	0,015	0,00892	1,71	100
1002002	TERMINAL R/MACHO 25-3/4"	0,026	0,00892	2,80	100
1002003	TERMINAL R/MACHO 32-1"	0,037	0,00891	3,18	80
1002004	TERMINAL R/MACHO 40-1 1/4"	0,065	0,01553	4,87	70
1002005	TERMINAL R/MACHO 50-1 1/2"	0,111	0,02244	7,15	60
1002006	TERMINAL R/MACHO 63-2"	0,158	0,04717	14,90	90
1002950	TERMINAL R/MACHO 63-2"-L	0,173	0,04717	9,30	50
1002007	TERMINAL R/MACHO 75-2 1/2"	0,272	0,04717	12,90	45
1002951	TERMINAL R/MACHO 75-2 1/2"-L	0,295	0,04717	13,91	45
1002008	TERMINAL R/MACHO 90-3"	0,413	0,03682	10,88	25
1002009	TERMINAL R/MACHO 110-4"	0,561	0,04117	9,62	16





## ITEM 019 | Terminal R/Macho

Codigo	A-a	Peso (g)	B	C	D	E	PN	ROSCA
02000	16-3/8"	10	22	14	11	32	PN10	BSP
02001	20-1/2"	15	27	16	14	38	PN10	BSP
02002	25-3/4"	24	33	19	16	51	PN10	BSP
02003	32-1"	41	41	22	19	52	PN10	BSP
02004	40-1 1/4"	46	50	26	21	56	PN10	BSP
02005	50-1 1/2"	107	63	31	22	67	PN10	BSP
02006	63-2"	137	76	38	26	73	PN10	BSP
02950	63-2" L	141	76	38	38	85	PN10	BSP
02007	75-2 1/2"	212	90	44	30	87	PN10	BSP
02951	75-2 1/2" L	219	90	44	42	99	PN10	BSP



## ITEM 019 | Terminal R/Macho

02008	90-3"	332	108	51	33	96	<b>PN10</b>	BSP
02009	110-4"	549	131	61	38	127	<b>PN10</b>	BSP



## DOCUMENTACIÓN DE PRODUCTO



## CERTIFICADOS DE PRODUCTO



## CERTIFICADOS DE EMPRESA

