

FICHA TÉCNICA

KARES

MONOMANDO LAVABO ALTO

Color: Cromo



CÓDIGO: 102003007

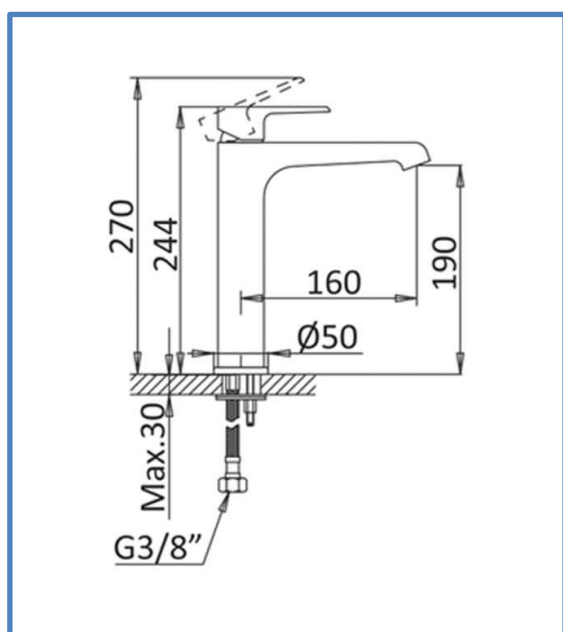
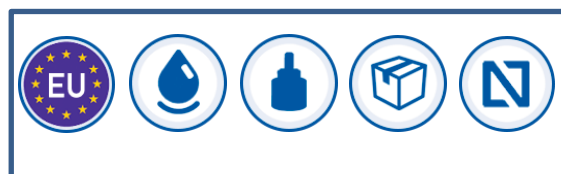
Cartucho cerámico 35mm

Apertura suave

Conexiones flexibles cert-3/8

Peso: 1,29 Kg.

Peso embalaje: 1,56 Kg.



Designed in Europe



Anti-Cal Anti-Scale



Cartucho Cerámico Ceramic Cartridge



12u./Caja 12u./Box



Conexiones flexibles Certified flexible



Montura cerámica Ceramic cartridge



Fácil montaje Easy assembly