

FICHA TÉCNICA

KARES

CONJUNTO DUCHA

Color: Cromo



CÓDIGO: 101007002

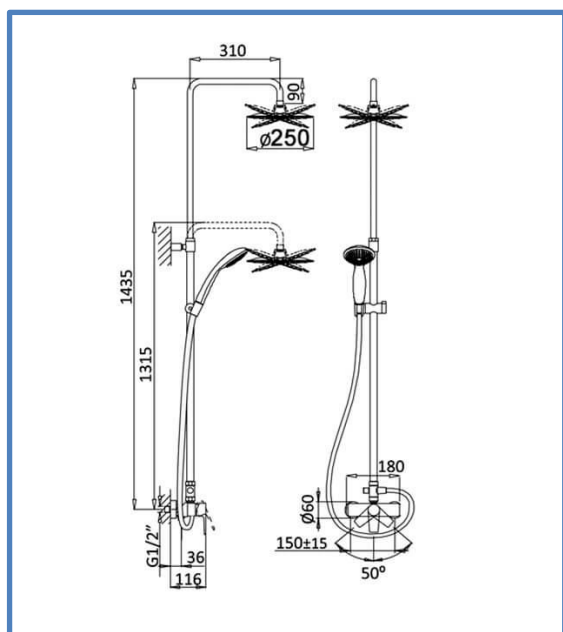
Cartucho cerámico 35mm

Barra deslizante 32mm

Rociador acero inox. 250mm

Peso:

Peso embalaje: Kg



Designed in Europe



Anti-Cal
 Anti-Scale



Cartucho Cerámico
 Ceramic Cartridge



12u./Caja
 12u./Box



Conexiones flexibles
 Certified flexible



Montura cerámica
 Ceramic cartridge



Fácil montaje
 Easy assembly