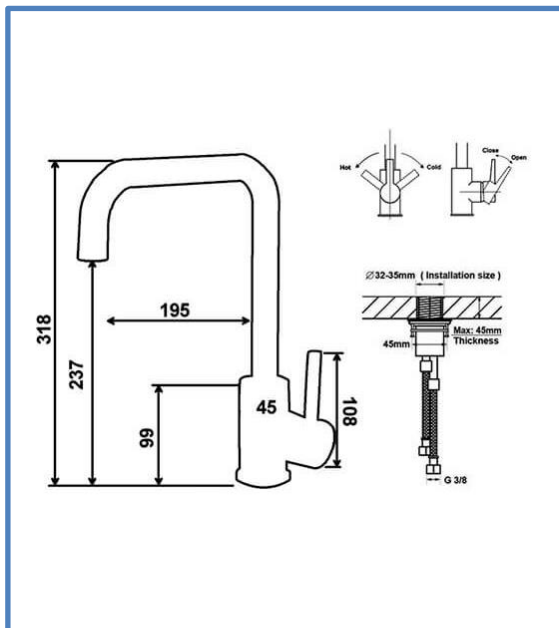


FICHA TÉCNICA

KALYAN

MONOMANDO FREGADERO

Color: Cromo



ACERO INOXIDABLE

CÓDIGO: 203003001

Cartucho cerámico 35mm

Apertura suave

Conexiones flexibles cert-3/8

Peso: 0,97 Kg

Peso embalaje: 1,63 Kg



Designed in Europe



Anti-Cal
Anti-Scale



Cartucho Cerámico
Ceramic Cartridge



12u./Caja
12u./Box



Conexiones flexibles
Certified flexible



Montura cerámica
Ceramic cartridge



Fácil montaje
Easy assembly