

FICHA TÉCNICA

K-OSMO

MONOMANDO FREGADERO OSMOSIS

Color: Cromo



CÓDIGO: 203015001

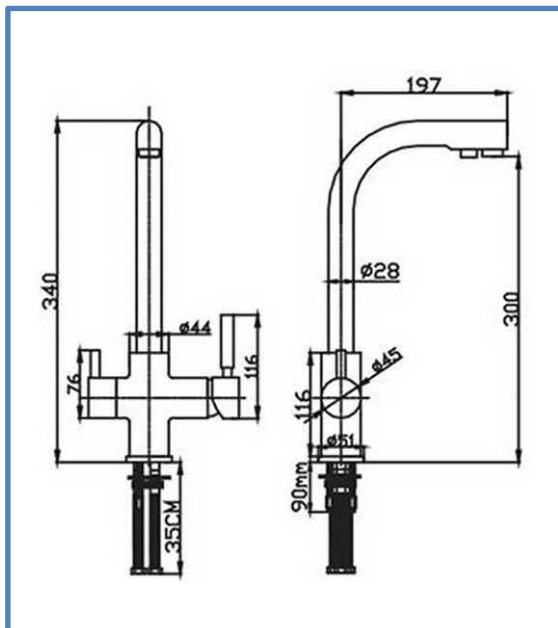
Cartucho cerámico 35mm

Apertura suave

Conexiones flexibles cert-3/8

Peso: 1,65 Kg

Peso embalaje: 2,45 Kg



Designed in Europe



Anti-Cal
Anti-Scale



Cartucho Cerámico
Ceramic Cartridge



12u./Caja
12u./Box



Conexiones flexibles
Certified flexible



Montura cerámica
Ceramic cartridge



Fácil montaje
Easy assembly