

# FICHA TÉCNICA

## KARANDA

### MONOMANDO FREGADERO MURAL CAÑO FORMA

Color: Cromo



**CÓDIGO: 203006002**

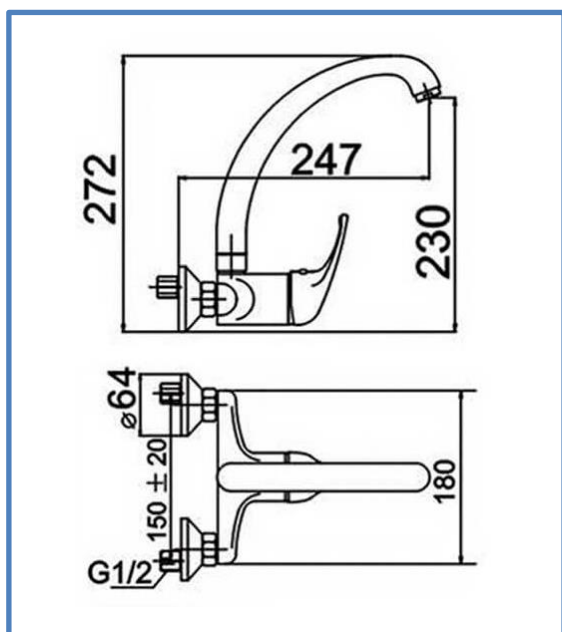
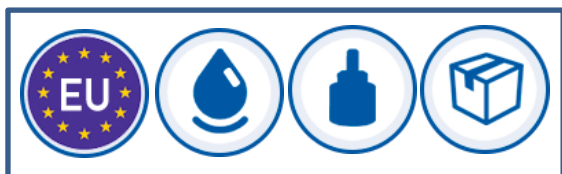
**Cartucho cerámico 40mm**

**Apertura suave**

**Conexiones flexibles cert-3/8**

**Peso: 0,74 Kg**

**Peso embalaje: 1,131 Kg**



Designed in Europe



Anti-Cal  
Anti-Scale



Cartucho Cerámico  
Ceramic Cartridge



12u./Caja  
12u./Box



Conexiones flexibles  
Certified flexible



Montura cerámica  
Ceramic cartridge



Fácil montaje  
Easy assembly