

FICHA TÉCNICA

KASTILA

MONOBLOC FREGADERO

Color: Cromo



CÓDIGO: 203008002

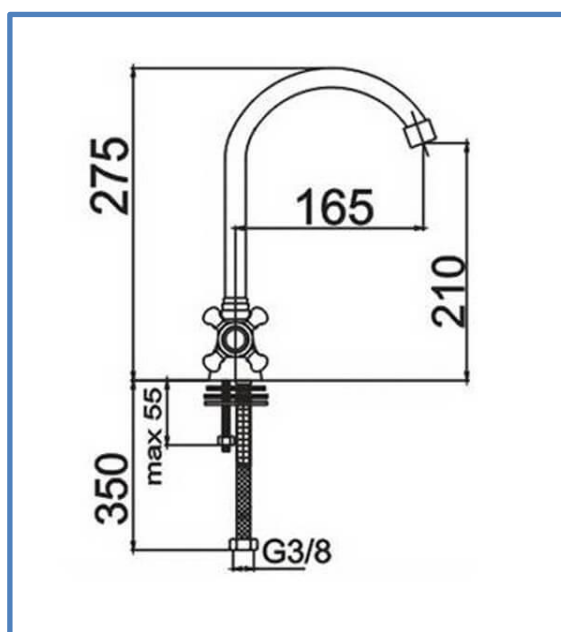
Montura cerámica ¼ vuelta

Caño giratorio

Conexiones flexibles cert-3/8

Peso: 0,76 Kg

Peso embalaje: 1,24 Kg



Designed in Europe



Anti-Cal
Anti-Scale



Cartucho Cerámico
Ceramic Cartridge



12u./Caja
12u./Box



Conexiones flexibles
Certified flexible



Montura cerámica
Ceramic cartridge



Fácil montaje
Easy assembly