

# FICHA TÉCNICA

## KONICA

### MONOMANDO FREGADERO

Color: Cromo



**CÓDIGO: 203014001**

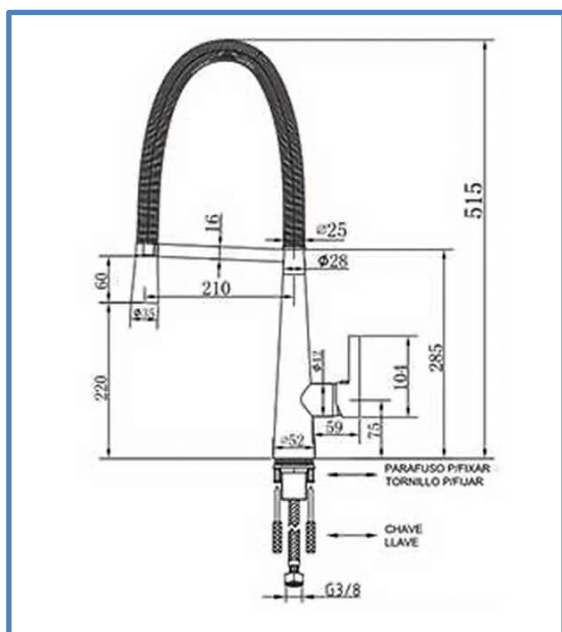
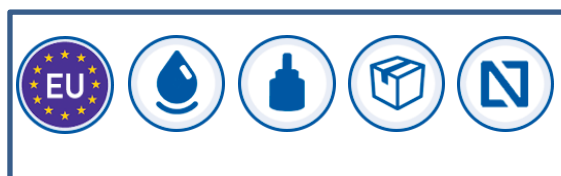
**Cartucho cerámico 35mm**

**Apertura suave**

**Conexiones flexibles cert-3/8**

**Peso: 2,28 Kg**

**Peso embalaje: 2,97 Kg**



Designed in Europe



Anti-Cal Anti-Scale



Cartucho Cerámico Ceramic Cartridge



12u./Caja  
12u./Box



Conexiones flexibles Certified flexible



Montura cerámica Ceramic cartridge



Fácil montaje Easy assembly