

FICHA TÉCNICA

KARES

MONOMANDO BAÑO-DUCHA

Color: Cromo



CÓDIGO: 102003001

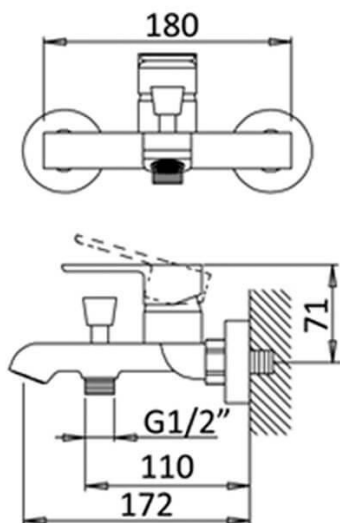
Cartucho cerámico 35mm

Apertura suave

Flexo 1,7m-Mango-Soporte

Peso: 1,13 Kg.

Peso embalaje: 1,96 Kg.



Designed in Europe



Anti-Cal Anti-Scale



Cartucho Cerámico Ceramic Cartridge



12u./Caja
12u./Box



Conexiones flexibles
Certified flexible



Montura cerámica
Ceramic cartridge



Fácil montaje
Easy assembly