

FICHA TÉCNICA

KARES

MONOMANDO HIGIÉNICO

Color: Cromo



CÓDIGO: 102003006

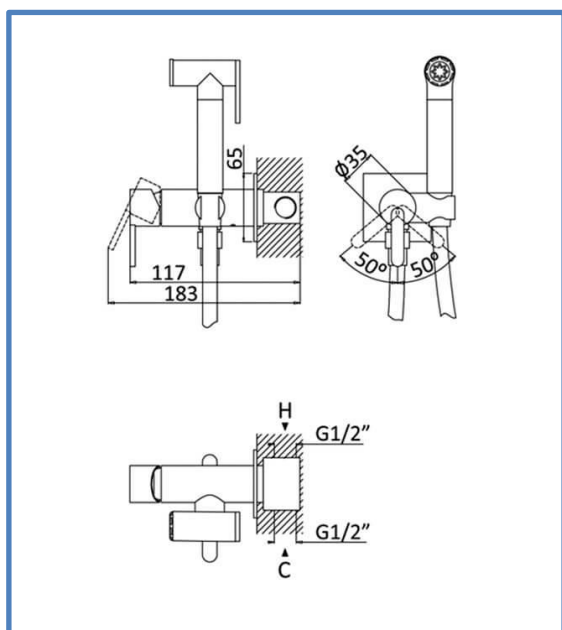
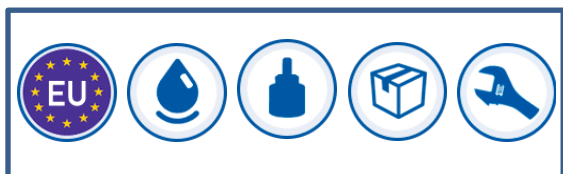
Cartucho cerámico 25mm

Apertura suave

Flexo 1,7m-Mango

Peso:

Peso embalaje: Kg



Designed in Europe



Anti-Cal
Anti-Scale



Cartucho Cerámico
Ceramic Cartridge



12u./Caja
12u./Box



Conexiones flexibles
Certified flexible



Montura cerámica
Ceramic cartridge



Fácil montaje
Easy assembly