

FICHA TÉCNICA

KASTILA

MONOBLOC LAVABO

Color: Cromo



CÓDIGO: 102004004

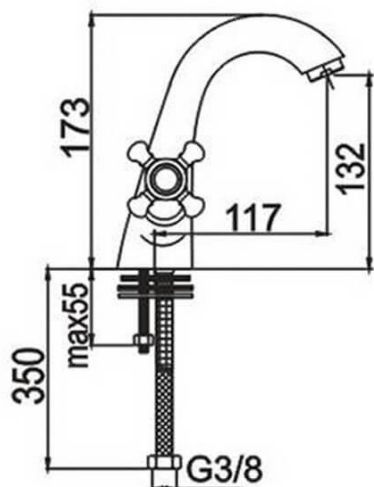
Montura cerámica

Apertura ¼ vuelta

Conexiones flexibles cert-3/8

Peso: 1,24 Kg.

Peso embalaje: 1,66 Kg.



Designed in Europe



Anti-Cal
Anti-Scale



Cartucho Cerámico
Ceramic Cartridge



12u./Caja
12u./Box



Conexiones flexibles
Certified flexible



Montura cerámica
Ceramic cartridge



Fácil montaje
Easy assembly