

FICHA TÉCNICA

KASTILA

BATERÍA BAÑO-DUCHA

Color: Latón viejo



CÓDIGO: 102005001

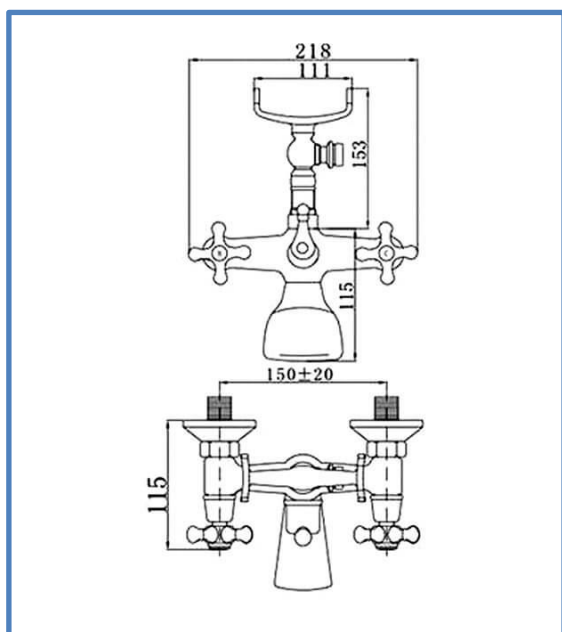
Montura cerámica

Apertura ¼ vuelta

Flexo 1,7m-Mango-Soporte

Peso: 1,23 Kg.

Peso embalaje: 2,49 Kg.



Designed in Europe



Anti-Cal
Anti-Scale



Cartucho Cerámico
Ceramic Cartridge



12u./Caja
12u./Box



Conexiones flexibles
Certified flexible



Montura cerámica
Ceramic cartridge



Fácil montaje
Easy assembly