

# FICHA TÉCNICA

## KASTILA

### MONOBLOC BIDÉ

Color: Latón viejo



**CÓDIGO: 102005002**

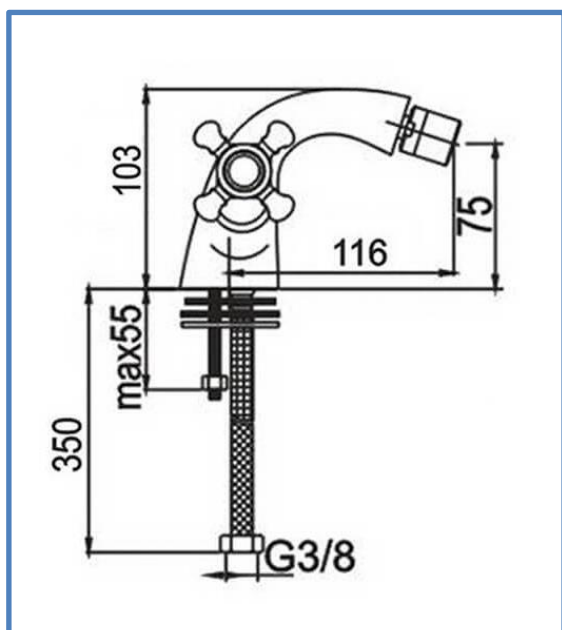
**Montura cerámica**

**Apertura ¼ vuelta**

**Conexiones flexibles cert-3/8**

**Peso: 1,03 Kg.**

**Peso embalaje: 1,45 Kg.**



Designed in Europe



Anti-Cal  
Anti-Scale



Cartucho Cerámico  
Ceramic Cartridge



12u./Caja  
12u./Box



Conexiones flexibles  
Certified flexible



Montura cerámica  
Ceramic cartridge



Fácil montaje  
Easy assembly