

FICHA TÉCNICA

LAVABO

TEMPORIZADO
1 AGUA

Color: Cromo



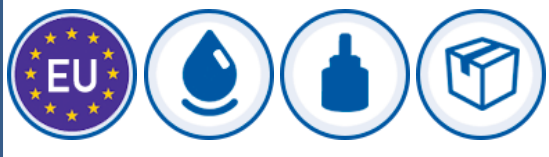
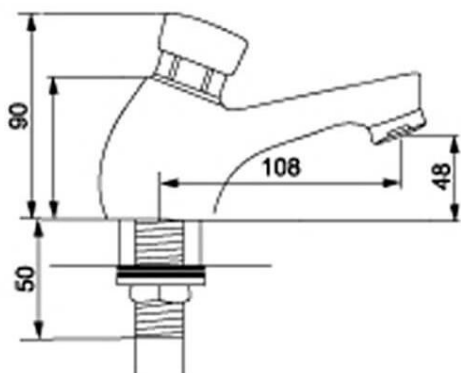
CÓDIGO: 401003002

Apertura suave

Conexión flexibles cer-3/8

Peso: 0,49 Kg.

Peso embalaje: 0,68 Kg.



Designed in Europe



Anti-Cal
Anti-Scale



Cartucho Cerámico
Ceramic Cartridge



12u./Caja
12u./Box



Conexiones flexibles
Certified flexible



Montura cerámica
Ceramic cartridge



Fácil montaje
Easy assembly