

FICHA TÉCNICA

MEDICAL

MONOM. LAVABO PALANCA MEDICAL

Color: Cromo



CÓDIGO: 401100115

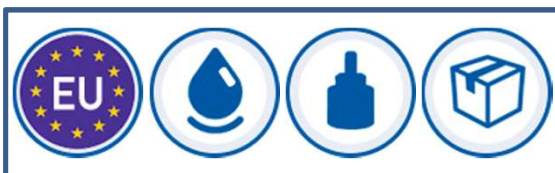
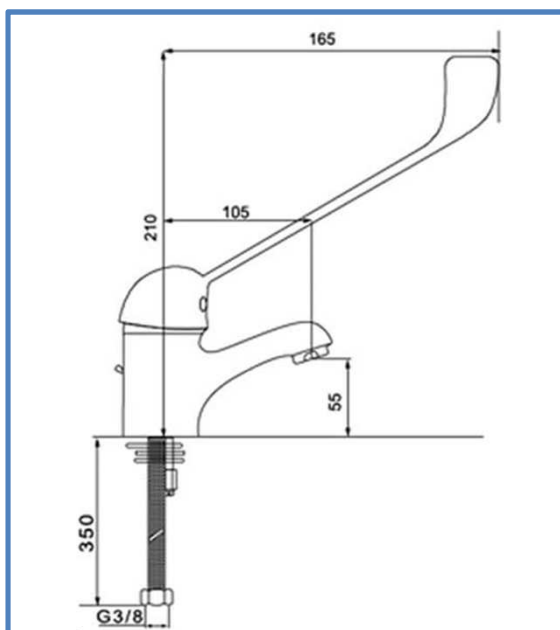
Cartucho cerámico 40 mm

Apertura suave

Conexiones flexibles cert-3/8

Peso: 0,62 Kg.

Peso embalaje: 1,02 Kg.



Designed in Europe



Anti-Cal
Anti-Scale



Cartucho Cerámico
Ceramic Cartridge



12u./Caja
12u./Box



Conexiones flexibles
Certified flexible



Montura cerámica
Ceramic cartridge



Fácil montaje
Easy assembly