



KROMER

DISTRIBUIDORA DE PRODUCTOS SANITARIOS

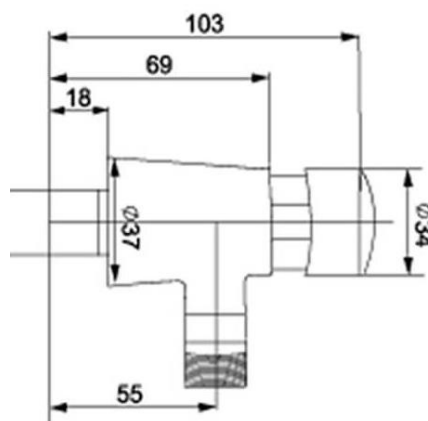
Ficha Técnica / Technical sheet

Código: 401006001

Artículo: Fluxómetro de urinario



FLUXOMETRO URINARIO



- Presión de trabajo 1-5 Bar. Recomendada 3 Bar.
- Duración del caudal 8-12 segundos.
- Caudal 0,7 – 1,2 L/m
- Temperatura máxima de uso 65°C Recomendado 50°C)
- Cartucho y cuerpo completo de latón acabado cromado.



KROMER DISTRIBUIDORA DE PRODUCTOS SANITARIOS, S.L.

Avda. de la Guardia Civil, S/N, Blq. 2, Puerta 1D, Edif. Feria, 11204 Algeciras (Cádiz)

ventas@kromer.es

628 756 803

www.kromer.es