

Sanicubic® 2 Classic/Pro

aguas grises, aguas residuales

SANICUBIC 2 Classic o Pro son estaciones de bombeo general que recogen todas las aguas de una casa unifamiliar o de un local comercial. Están equipadas con 2 motores potentes que funcionan alternativamente.



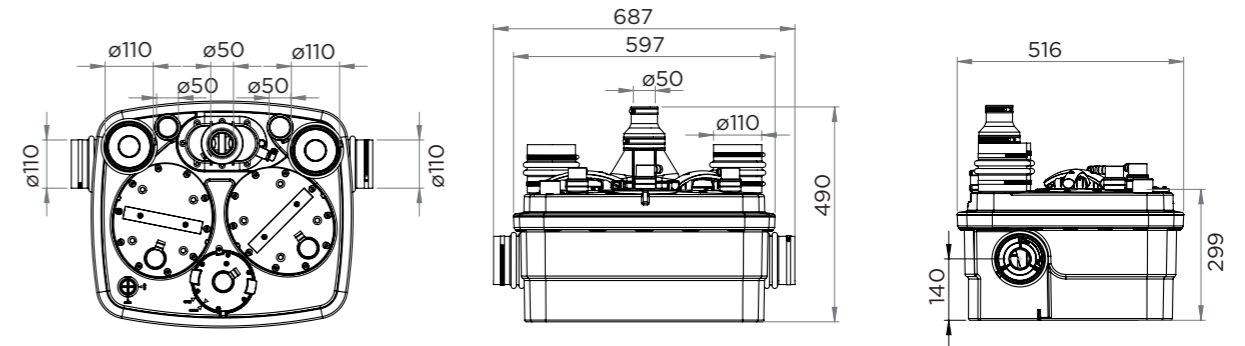
RENDIMIENTO

- HMT máx. 13 m
- Caudal máx 15 m³/h

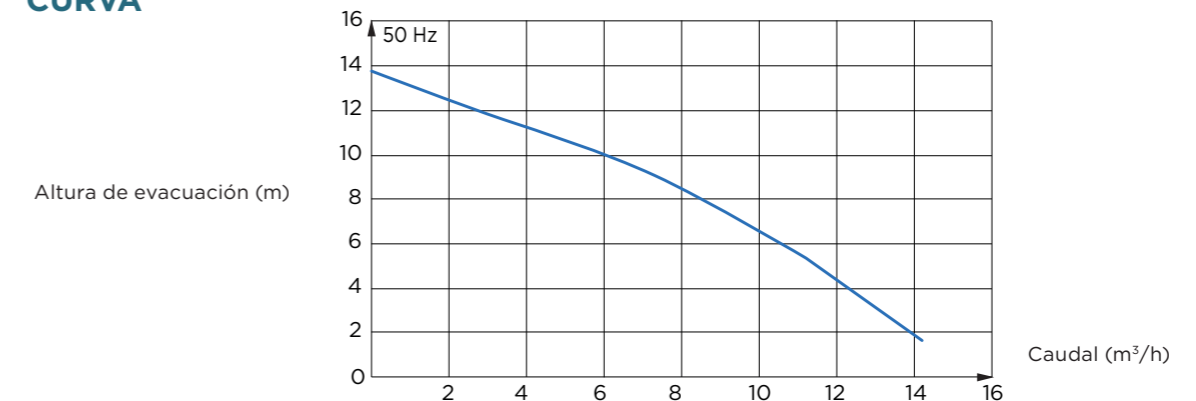
VENTAJAS

- Pueden instalarse directamente al suelo.
- Versátiles: recogen todas las aguas de la casa, del vestuario, del restaurante, etc...
- Seguros: SANICUBIC 2 Classic equipado con una alarma por cable de serie y 2 Pro por radiofrecuencia.
- IP68.

MEDIDAS



CURVA



DE SERIE

Cuchillas ProX-K2



Bloque electrónico deportado



Alarma con cable o radiofrecuencia, según modelo



Accede a toda la información técnica del producto

OPCIONAL

Llaves de corte y filtro de carbono activo. Ver accesorios pág. 126



CONEXIONES



- ← Evacuación ø50 mm ext.
- ↔ Ventilación ø50 mm ext.
- Entradas ø40/50/100/110 mm ext.

	SANICUBIC 2 Classic	SANICUBIC 2 Pro
Tipo de cuadro de control	estándar	estándar
Alarma	por cable	por radiofrecuencia
Materiales		
Depósito	PP	PP
Cuerpo de la bomba	PA 12 GF	PA 12 GF
Cuerpo motor	PA 12 GF	PA 12 GF
Turbina	PP GF	PP GF
Características eléctricas		
Voltaje (V)	230	230
Frecuencia (Hz)	50-60	50-60
Potencia absorbida P1 (W)	1500	1500
Potencia motor P2 (W)	1050	1050
Servicio	S3 50%	S3 50%
Índice de protección	IP68	IP68
Hidráulica		
HMT máx. (m)	13	13
Caudal máximo (m ³ /h)	15	15
Diámetro ext. de entrada (mm)	40, 50, 100, 110	40, 50, 100, 110
Diámetro ext. de evacuación (mm)	50	50
Diámetro ext. de ventilación (mm)	50	50
Volumen total (L)	45	45
Volumen útil (L)	17,5	17,5
Nivel ON/Nivel OFF (mm)	140/70	140/70
Nivel de alarma (mm)	210	210
Temperatura máxima del líquido bombeado (5 min)	70°C	70°C
Tipo de turbina	tritadora	tritadora
Tipo de detección	neumático	neumático
Logística		
Peso bruto (kg)	35	35
Código EAN	3308815074443	3308815074450
Referencia	040000002	040000001
PVP (sin IVA)	2.601 €	2.913 €