

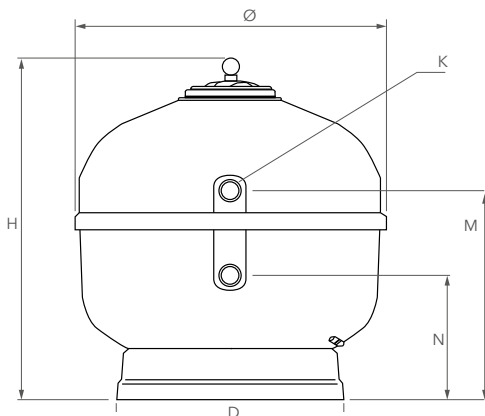


FILTROS LAMINADOS MULHACÉN

Filtro laminado en poliéster y fibra de vidrio. Color amarillo, pie en polipropileno, tapa con tornillos, tapón para vaciado de agua, manómetro y válvula selectora lateral. Presión máxima de trabajo 2,5kg/cm². Velocidad máxima de filtración 50m³/h/m².

CARACTERÍSTICAS PRINCIPALES

- Filtros de arena laminados, en resina de poliéster y fibra de vidrio.
- Equipado con manómetro y purga de aire manual.
- Válvula selectora de tornillos lateral de seis vías para operaciones de filtración, lavado, enjuague, recirculación, vaciado y cerrado.
- Pie en polipropileno, excepto con diámetro 900 que es de resina de poliéster y fibra de vidrio.
- Velocidad máxima de filtración: 50 m³/h/m².
- Presión máxima de trabajo: 2,5 Bar.
- Granulometría de medio filtrante aconsejable: 0,4 - 0,8mm.



VENTAJAS

- Funcionalidad: equipados con la válvula selectora de 6 posiciones que permite filtrar, lavar, enjuagar, recircular, vaciar y cerrar el filtro.
- Capacidad: al incorporar colectores de 1" de diámetro se aumenta la superficie de filtración y mejora su eficacia.
- Válvulas de 1" 1/2 y 2" según diámetro del filtro.

CÓDIGO	DIMENSIONES (mm)					
	Ø	D	H	M	N	K
HP-4010-02	500	500	805	415	290	1 1/2"
HP-4010-04	600	600	850	455	330	1 1/2"
HP-4010-07	750	750	985	555	325	2"
HP-4010-09	900	900	1050	635	365	2"

Válvula selectora incluida



CÓDIGO	MODELO	SUPERFICIE FILTRACIÓN (m ²)	CONEXIÓN (mm)	CARGA FILTRANTE (Kg)		CAUDAL MÁXIMO (m ³ /h)	FAM.
				SÍLEX	CRISTAL		
HP-4010-02	Filtros laminados MULHACÉN Ø500	0,196	1" 1/2	85	75	10	A
HP-4010-04	Filtros laminados MULHACÉN Ø600	0,283	1" 1/2	150	130	14	A
HP-4010-07	Filtros laminados MULHACÉN Ø750	0,442	2"	245	220	22	A
HP-4010-09	Filtros laminados MULHACÉN Ø900	0,636	2"	415	370	31	A