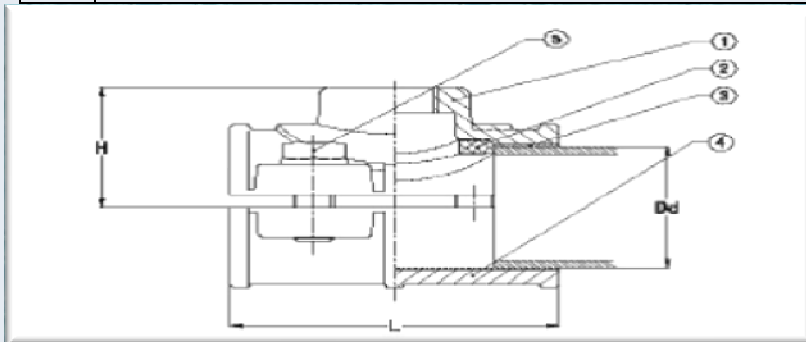




ADAPTADORES **COLLARIN FUND. DUCTIL PARA PVC Y P.E. PN-16** MATERIALES

| | | |
|---|--|------------------------|
| 1 | PARTE SUPERIOR HEMBRA | FUNDICION DUCTIL GGG50 |
| 2 | RECUBRIMIENTO INTER. GOMA | COMPLETO EN E.P.D.M |
| 3 | ROSCA EXTERIOR | ROSCA GAS |
| 4 | PARTE INFERIOR MACHO | FUNDICION DUCTIL GGG50 |
| 5 | TORNILLOS Y ARANDELA (4 UD) | ACERO INOX.A-2 M-8X40 |
| 6 | TORNILLO ROSCADO A CUERPO DE COLLARIN | |
| 7 | RESINA EPOXI APLICADA ELECTROSTATICAMENTE INTERIOR Y EXTERIORMENTE CON UN MINIMO DE 250 MICRAS | |



| Medida | DN mm | Dd mm | L mm | H mm | PESO KG. |
|--------|-------|-------|------|------|----------|
| 50 | 50 | 50 | 83 | 52 | 0.83 |
| 63 | 50 | 63 | 102 | 60 | 1.21 |
| 75 | 65 | 75 | 103 | 68 | 1.37 |
| 90 | 80 | 90 | 103 | 75 | 1.69 |
| 110 | 100 | 110 | 104 | 90 | 2.34 |
| 125 | 125 | 125 | 104 | 95 | 3.06 |
| 140 | 125 | 140 | 170 | 100 | 4.90 |
| 160 | 150 | 160 | 130 | 110 | 5.00 |
| 200 | 200 | 200 | 160 | 130 | 8.50 |
| 250 | 250 | 250 | 161 | 165 | 13.00 |
| 315 | 300 | 315 | 162 | 205 | 17.50 |