



VALVULAS: VALVULA DE COMPUERTA F.DUCTIL GGG PN-10/16
GATE VALVE GGG PN-10/16



MATERIALES

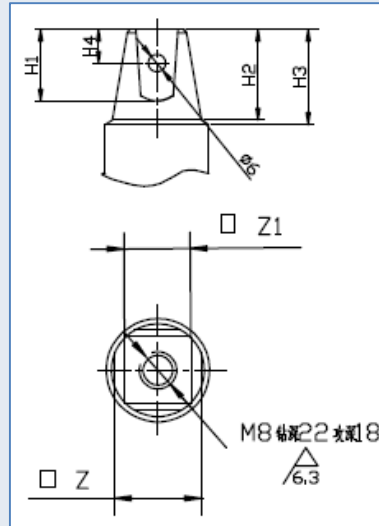
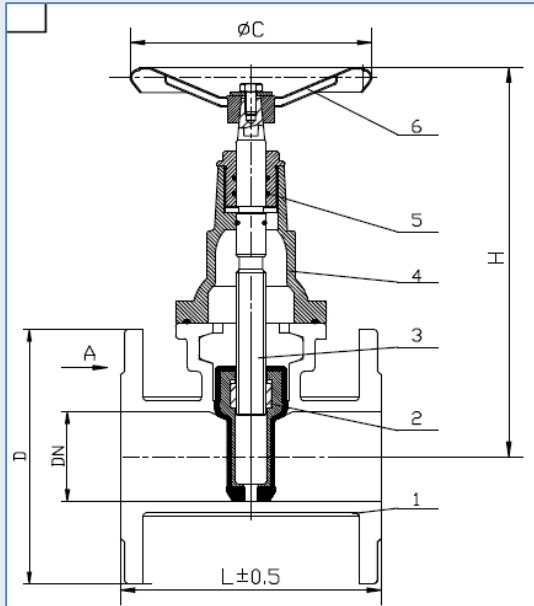
1	CUERPO DE LA VALVULA/BODY	FUNDICION DUCTIL GJS-500-7 (GGG-50)/DUCTIL IRON
2	TAPA DE VALVULA/BONNET GASKET	FUNDICION DUCTIL GJS-500-7 (GGG-50)/DUCTIL IRON
3	PRENSA DE CIERRE/SPINDLE NUT	LATON MS-58/BRASS
4	CUERPO DE CUÑA/SKELETON	FUNDICION DUCTIL (GJS-500-7 (GGG-50)/DUCTIL IRON
5	VULCANIZADO DE LA CUÑA/WEDGE	ELASTOMERO EN EPDM/E.P.D.M
6	HUSILLO/ SCREW	ACERO INOX. AISI-420/STAINLESS STEEL
7	TUERCA DE CUÑA/NUT OF WEDGE	BRONCE ALTA RESISTENCIA UNE-37103/78/BRONZE
8	VALONA/NUT	LATON MS-58/BRASS
9	JUNTAS DE CIERRE/SEAL O-RING	SELLADO HUSILLO C/ 3 JUNTAS TORICAS NBR/RUBBER NBR
10	TORNILLERIA/BOLT	ACERO INOXIDABLE A2/STAINLESS STEEL
11	VOLANTE/HAND WEEL	CHAPA DE ACERO /SS
12	JUNTA GOMA CUERPO Y TAPA/BONNETGASKET	JUNTA E.P.D.M./RUBBER E.P.D.M.
13	PINTURA/PAINT	EPOXI INT.Y EXT. 250 MICRAS DE ESPESOR/EPOXI

Presion de trabajo/working pressure	PN-16
-------------------------------------	-------

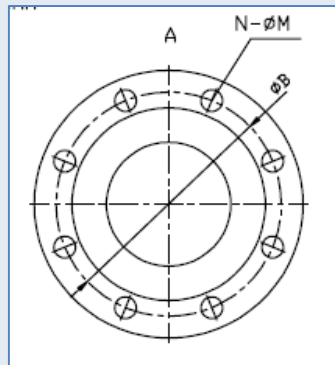
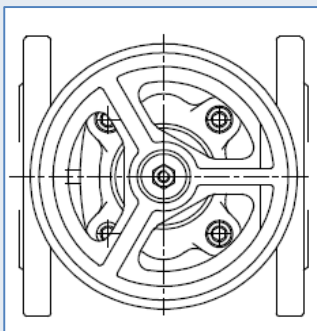


grupo
AlmagroMur

VÁLVULAS Y ACCESORIOS PARA RIEGO
Y OBRA CIVIL



Nº DE VUELTAS APERTURA CIERRE	
Nº OF TURNS OPENING/CLOSE	
DN	Nº DE VUELTAS/Nº TURNS
40	11
50	13,5
65	17,3
80	17
100	21
125	26
150	31
200	41
250	42,6
300	51
350	59,3
400	67,6
500	42,6
600	51



DN	L	H	C	B	B	N-M	N-M	D	H1	H2	H3	H4	Z1	Z	Peso/Weight t
				PN-16	PN-10	PN-16	PN-10								
40	140	185	170	110	110	4-18	4-18	150	17	18.5	20	7	14.3	16	8
50	150	200	160	125	125	4-18	4-18	165	17	18.5	20	7	14.3	16	9
65	170	223	160	145	145	4-18	4-18	183	17	18.5	20	7	14.3	16	11
80	180	250	160	160	160	8-18	8-18	200	17	18.5	20	7	14.3	16	13
100	190	315	200	180	180	8-18	8-18	222	17	18.5	20	7	15.3	17	16
125	200	350	250	210	210	8-18	8-18	250	27	29	31	10	19.3	22	24
150	210	376	250	240	240	8-23	8-23	285	27	29	31	10	19.3	22	31
200	230	470	320	295	295	12-23	8-23	340	30	32	34	10	20.3	23.3	47
250	250	585	400	355	350	12-27	12-23	405	33	35	37	11	27.3	30.6	71
300	270	660	400	410	400	12-27	12-23	460	33	35	37	11	27.3	30.6	96
350	290	837	450	470	460	16-26	16-24	505							165
400	310	911	450	525	515	16-30	16-26	565							210
500	350	1056	640	650	620	20-33	20-26	670							426
600	390	1208	640	770	725	20-36	20-30	780							587