

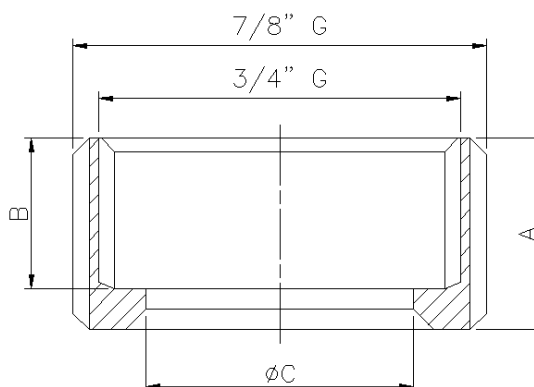
**Art.: 6041**  
**Adaptador 3/4" x 7/8"**  
**3/4" x 7/8" adapter**

**Características**

1. Adaptador de rosca 3/4" x 7/8".
2. Construcción en latón según DIN 17660.
3. Roscas gas según ISO 228/1.

**Features**

1. Thread adapter 3/4" x 7/8".
2. Brass according to DIN 17660.
3. Gas threads according to ISO 228/1.



Ref.	Medida / Lenght	Dimensiones/ Dimensions (mm)		
		A	B	ØC
6041 05	3/4" x 7/8"	14	11	19,5