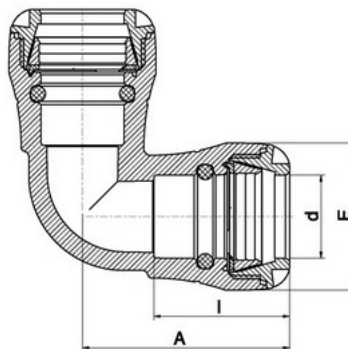


CODO 90°

Fecha emisión: 28/11/2022



DIMENSIONES

Código Producto	d (mm)	E (mm)	I (mm)	A (mm)	Ud. [bolsa]	Ud. [pequeña]	Ud. [caja]	Peso [kg]
100500020	20	41	45	67	10	100	300	0,0000
100500025	25	47	48	73	10	50	200	0,0000
100500032	32	58	54	81	5	45	130	0,0000
100500040	40	70	70	106	1	40	75	0,0000
100500050	50	85	78	119	1	15	45	0,0000
100500063	63	103	90	141	1	10	25	0,0000

MATERIAL

Material Junta Elastómera

NBR

Cuerpo y Racor

Polipropileno (PP), copolímero de alta calidad

Casquillo y Arandela de Apriete y Separación

Acetal (POM)

Junta Elastómera

NBR

CARACTERÍSTICAS

Temperaturas de Trabajo

Los accesorios no están diseñados para usarse en canalizaciones de agua caliente, soportan las mismas temperaturas que la tubería de PE.

Los accesorios soportan temperaturas bajo 0°C.

Resistencia a las Sustancias Químicas

Los accesorios Serie 1 PLASSON llevan de manera estándar anillos y arandelas de separación y agarre en poliacetal y juntas elastoméricas en NBR que son aptos para agua de consumo humano.

Presiones de Funcionamiento y Certificados de Calidad

Toda la gama de los accesorios Serie 1 PLASSON ha sido ensayada y aprobada bajo los requerimientos de la ISO17885 (reemplaza la ISO14236) para PN 16 bar, así como AS/NZS4129, UNI9561, NEN3258, AS1722, DIN8076.

La resistencia a tracción de los accesorios de PVC y universales ha sido probada por medio de pruebas de presión en tubos de UPVC/PP con una presión de operación de 25 bar durante al menos 1 hora.

Roscas

Todas las roscas cumplen las normas ISO - 7/1, DIN 2999.

Todas las roscas macho son cónicas.

Todas las roscas hembra son paralelas.