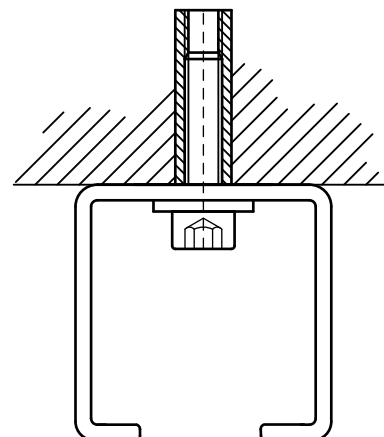


BIS Tornillos con cabeza allen (BUP1000)

(K 45 54)

fijación del carril

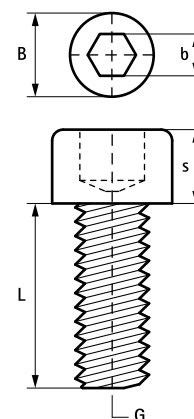


Características y ventajas

- para la fijación de carriles fijos
- material: acero, clase 8.8 de resistencia
- tratamiento de la superficie:
 - este producto forma parte del Sistema Walraven BIS UltraProtect® 1000
 - idóneo para aplicaciones en interior y al aire libre
 - resistencia mínima de 1.000 horas en un test de niebla salina (max. 5% óxido rojo) de acuerdo con ISO 9227
- conforme a ISO 4762

Pieza Nº	G	L	B (mm)	b (mm)	s (mm)	U.m.v.1
61380825	M8	25 mm	13	6	8,0	200
61380860	M8	60 mm	13	6	8,0	200
61380880	M8	80 mm	13	6	8,0	100
61381025	M10	25 mm	16	8	10,0	200
61381030	M10	30 mm	16	8	10,0	200
61381230	M12	30 mm	18	10	12,0	100
61381260	M12	60 mm	18	10	12,0	100

Necesario perno o tornillo dependiendo de los taladros del carril.



Complementarios

WDI1 Anclaje rosca interior
WDI1L Anclaje hembra con collarín
WDI1 Anclaje hembra acero inoxidable

Complementarios

WDI1 Herramienta de instalación
WBA Anclaje de latón