

# Termo eléctrico Bosch/**Tronic 2000 T**



## Los termos eléctricos Tronic 2000 T

Destacan por su gran variedad de modelos (Vertical, Horizontal y Slim) y de litrajes, que van desde las opciones más reducidas de 10 litros hasta los 120 litros. En esta gama podrás encontrar el termo perfecto tanto si sólo necesitas agua caliente en un lavabo, como si lo quieres para un apartamento de vacaciones de una familia numerosa. Además los modelos Tronic 2000 T Slim de Bosch entran en cualquier lugar gracias a su diámetro de tan sólo 39cm, que lo hace perfecto para instalarlo en casi cualquier armario.

### Tronic 2000 T Horizontal



Capacidad 50L    Capacidad 80L    Capacidad 100L

#### Características

- ▶ Termostato manual.
- ▶ Diseño atractivo.
- ▶ Manejo sencillo.
- ▶ Facilidad de instalación y mantenimiento.
- ▶ Ánodo de sacrificio de magnesio integrado.
- ▶ Reducido diámetro, sólo 39 cm de profundidad en el modelo Slim.

### Tronic 2000 T



Capacidad 10L    Capacidad 15L    Capacidad 30L    Capacidad 50L    Capacidad 80L    Capacidad 100L    Capacidad 120L






### Tronic 2000 T Slim







Capacidad 30L    Capacidad 50L    Capacidad 80L

# Tronic 2000 T

## Vertical

Características	Unidades	ES 010-5T*	ES 010-5B	ES 015-5T*	ES 015-5B	ES 030-6
Capacidad útil	l	10	10	15	15	30
Potencia eléctrica	kW	1,5	1,5	1,5	1,5	1,2
Eficiencia eléctrica	-					
Espectro de clase de eficiencia energética	-	A+ → F	A+ → F	A+ → F	A+ → F	A+ → F
Perfil de consumo	-	XXS	XXS	XXS	XXS	S
Tensión de conexión	Vac	230	230	230	230	230
Frecuencia	Hz	50	50	50	50	50
Corriente eléctrica	A	6,5	6,5	6,5	6,5	5,2
Presión máxima autorizada	bar	8	8	8	8	8
Tomas de agua	Pulg.	1/2"	1/2"	1/2"	1/2"	1/2"
Tiempo calentamiento ΔT 50°C	-	0h 23min	0h 23min	0h 35min	0h 35min	1h 27min
Rango temperatura	°C	10 - 70	10 - 70	10 - 70	10 - 70	10 - 65
Grado de protección	IP	IPX4	IPX4	IPX4	IPX4	IP24
Agua Mixta a 40°C	l	14	13,6	20	19,4	39
Dimensiones (alto x diámetro)	mm	406x372x257**	406x372x257**	406x372x324**	406x372x324**	457x440
Peso del acumulador vacío	kg	7,7	7,7	9,4	9,4	11,5
Peso del acumulador lleno	kg	17,7	17,7	24,4	24,4	41,5




Características	Unidades	ES 050-6	ES 080-6	ES 100-6	ES 120-6
Capacidad útil	l	50	80	100	120
Potencia eléctrica	kW	1,5	2	2	2
Eficiencia eléctrica	-				
Espectro de clase de eficiencia energética	-	A+ → F	A+ → F	A+ → F	A+ → F
Perfil de consumo	-	M	L	L	L
Tensión de conexión	Vac	230	230	230	230
Frecuencia	Hz	50	50	50	50
Corriente eléctrica	A	6,5	8,7	8,7	8,7
Presión máxima autorizada	bar	8	8	8	8
Tomas de agua	Pulg.	1/2"	1/2"	1/2"	1/2"
Tiempo calentamiento ΔT 50°C	-	1h 56min	2h 20min	2h 55min	3h 30min
Rango temperatura	°C	10 - 65	10 - 65	10 - 65	10 - 65
Grado de protección	IP	IP24	IP24	IP24	IP24
Agua Mixta a 40°C	l	69	130	167	167
Dimensiones (alto x diámetro)	mm	622x440	869x440	1031x440	1194x440
Peso del acumulador vacío	kg	15	20	24	28
Peso del acumulador lleno	kg	65	100	124	148

La clasificación energética mostrada en la imagen es la máxima de la gama.

\*Tomas superiores. \*\* Medidas: alto x ancho x fondo




# Tronic 2000 T

## Slim

Características	Unidades	ES 030-6 Slim	ES 050-6 Slim	ES 080-6 Slim
Capacidad útil	l	30	50	80
Potencia eléctrica	kW	1,5	1,5	2
Eficiencia eléctrica	-			
Espectro de clase de eficiencia energética	-	A+ → F	A+ → F	A+ → F
Perfil de consumo	-	S	M	M
Tensión de conexión	Vac	230	230	230
Frecuencia	Hz	50	50	50
Corriente eléctrica	A	6,5	6,5	8,7
Presión máxima autorizada	bar	8	8	8
Tomas de agua	Pulg.	1/2"	1/2"	1/2"
Tiempo calentamiento $\Delta T$ 50°C	-	1h 10min	1h 56min	2h 10min
Rango temperatura	°C	10 - 65	10 - 65	10 - 65
Grado de protección	IP	IP24	IP24	IP24
Agua Mixta a 40°C	l	42	84	131
Dimensiones (alto x diámetro)	mm	607x390	860x390	1236x390
Peso del acumulador vacío	kg	12,5	17	25
Peso del acumulador lleno	kg	42,5	67	105

# Tronic 2000 T

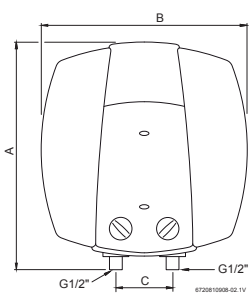
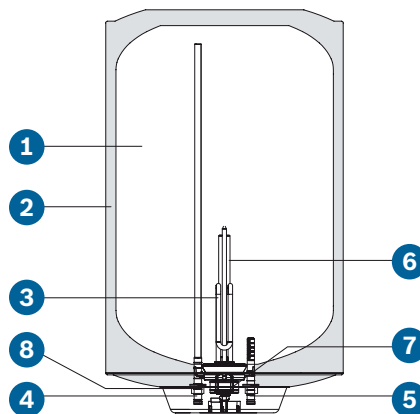
## Horizontal

Características	Unidades	ES 050-6 Horizontal	ES 080-6 Horizontal	ES 0100-6 Horizontal
Capacidad útil	l	50	80	100
Potencia eléctrica	kW	1,5	1,5	2
Eficiencia eléctrica	-			
Espectro de clase de eficiencia energética	-	A+ → F	A+ → F	A+ → F
Perfil de consumo	-	M	M	L
Tensión de conexión	Vac	230	230	230
Frecuencia	Hz	50	50	50
Corriente eléctrica	A	6,5	6,5	6,5
Presión máxima autorizada	bar	8	8	8
Tomas de agua	Pulg.	1/2"	1/2"	1/2"
Tiempo calentamiento $\Delta T$ 50°C	-	1h 56min	3h 05min	3h 55min
Rango temperatura	°C	10 - 65	10 - 65	10 - 65
Grado de protección	IP	IP24	IP24	IP24
Agua Mixta a 40°C	l	70	89	141
Dimensiones (alto x diámetro)	mm	622x440	869x440	1031x440
Peso del acumulador vacío	kg	15	20	24
Peso del acumulador lleno	kg	65	100	124

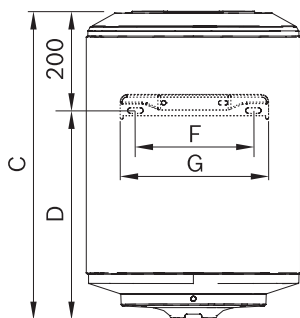
# Tronic 2000 T

## Componentes

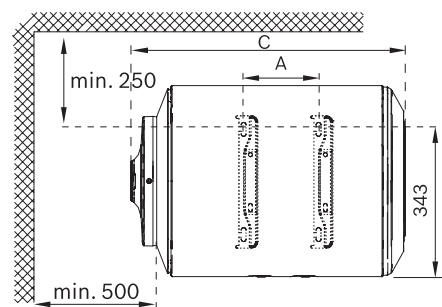
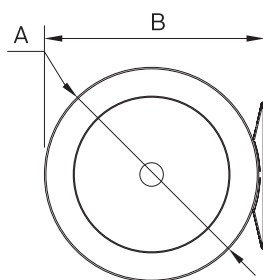
- 1** Depósito
- 2** Capa aislante de poliuretano libre de CFC
- 3** Resistencia eléctrica
- 4** Salida de agua caliente 1/2"
- 5** Entrada de agua fría 1/2"
- 6** Ánodo de magnesio
- 7** Termostato de seguridad y control
- 8** Manguito de aislamiento



Dimensiones ES 010-5T



Dimensiones ES 030 - 120-6 y Slim



Dimensiones T-Horizontal

## Dimensiones en mm Tronic 2000 T y 2000 T Slim

	A	B	C	D	F	G
ES 030-6	433	440	457	257	240	300
ES 050-6	433	440	622	422	240	300
ES 080-6	433	440	869	669	240	300
ES 100-6	433	440	1031	831	240	300
ES 120-6	433	440	1194	994	240	300
ES 030-6 Slim	380	390	607	407	340	380
ES 050-6 Slim	380	390	860	660	340	380
ES 080-6 Slim	380	390	1236	1036	340	380

## Dimensiones en mm Tronic 2000 T Horizontal

	A	B	C
ES 050-6	165	440	622
ES 080-6	350	440	869
ES 100-6	495	440	1031

## Dimensiones en mm Tronic 2000 T 10 y 15 L

	A	B	C
ES 10 L	406	372	100
ES 15 L	406	372	100