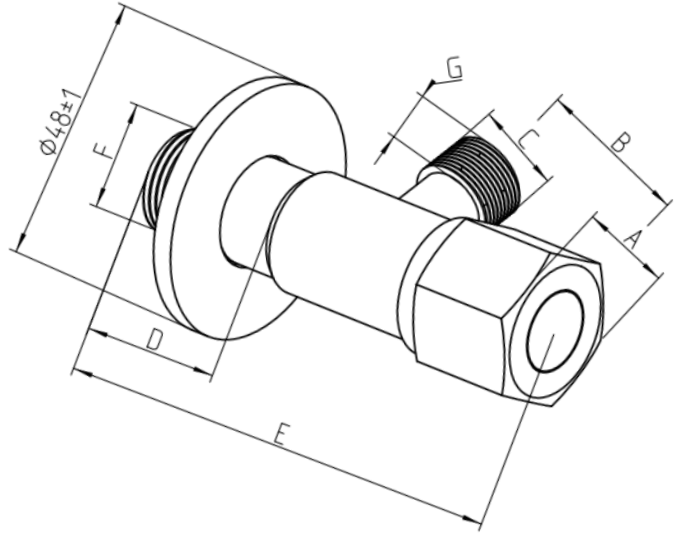


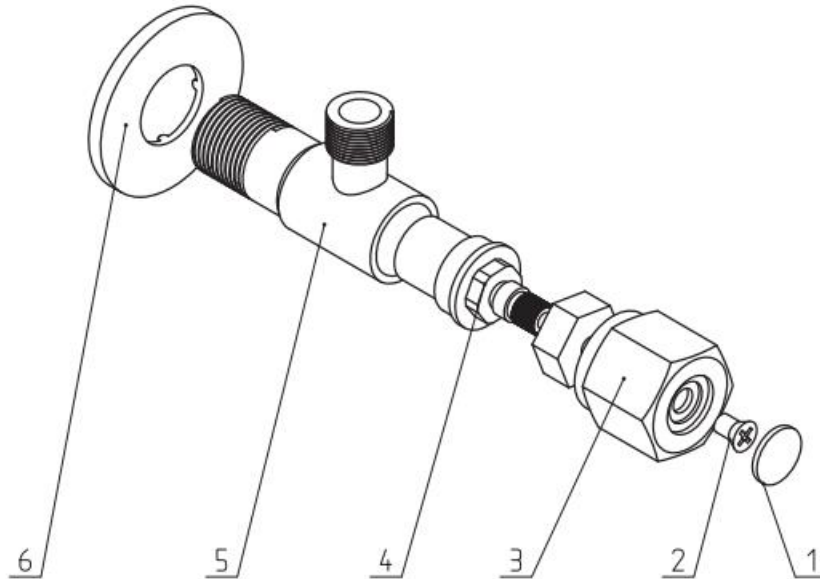
## ARTICULO: KAMAR VÁLVULA ESCUADRA INOXIDABLE

*Kamar stainless angle valve*



CARACTERISTICAS	FEATURES
Válvula de escuadra paso estándar	Angle ball valve standard bore
Construcción en acero inoxidable AISI304 / UNE-EN 12165.	Made in SS AISI304 according UNE-EN 12165.
Construcción del cuerpo en acero inoxidable AISI304	Valve body made in SS AISI304
Construcción de la montura en acero inoxidable AISI304	Mount made in SS AISI304
Extremos roscados gas (BSP) macho, según ISO 228/1	Gas (BSP) male threaded ends according to ISO 228/1.
Mando con 1/4 de vuelta	1/4 handle turning
Construcción del mando en acero inoxidable AISI304	Handle made in SS AISI304
Presión máxima de trabajo 10 bar (PN 10).	Maximum working pressure 10 bar (PN 10).
Temperatura de trabajo desde -20°C a 110°C.	Working temperature from -20°C to 110°C.
Acabado cepillado inoxidable AISI304	Finishing stainless aisi 304 Cover

Referencia	Medida / Sizes	Peso / weight (g)	Dimensiones (mm)						
			A	B	C	D	E	F	G
301100101	1/2 x 1/2	158.5	27	40	1/2	31	88	1/2	7.5
301100300	1/2 x 3/4	166	27	40	3/4	29	88	1/2	9
301100100	1/2 x 3/8	154	27	39	3/8	29	87	1/2	10



Despiece	Material
1	ABS+EVA
2	SS304
3	SS304
4	SS304+Ceramic disc+EPDM
5	SS304
6	SS304