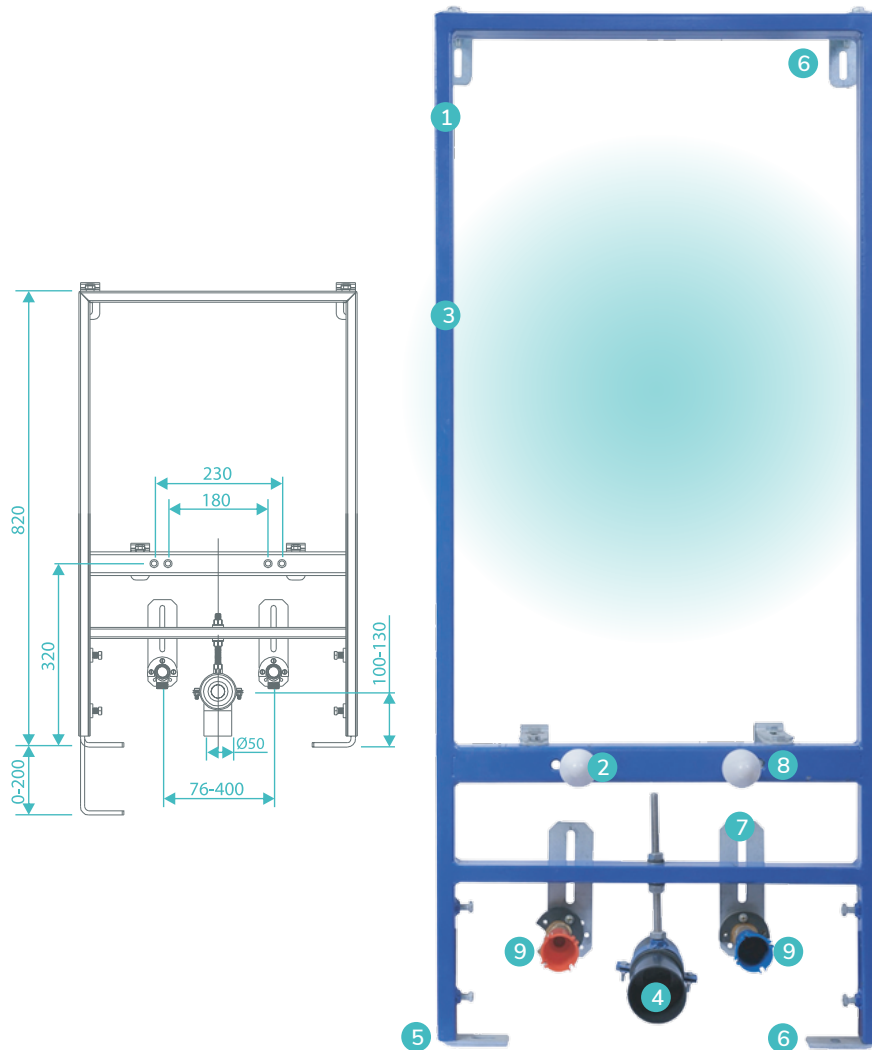


MULHACÉN

Modelo / —
Estructura de bidet suspendido
Wall-hung bidet structure

CARACTERÍSTICAS Y MEDIDAS / FEATURES AND MEASURES



1-Pintura electrostática
Electrostatic paint

2-Soportes de bidet ajustables a 18 o 25 cm
Bidet adjustable supports 18 or 25 cm

3-Universal
Universal

4-Codo salida bidet Ø30-46 HDPE
Exit elbow bidet Ø30-46 HDPE

5-Soportes de pie galvanizados ajustables en altura 0-20 cm
Galvanized and adjustable height support legs 0-20 cm

6-Accesorios de fijación a suelo y pared
Fixation accessories to wall and floor

7-Tomas ajustables
Adjustable intake

8-Rosca tornillos M12 para una instalación rápida
M12 thread for quick installation

9-Posición entrada ajustable
Adjustable intake

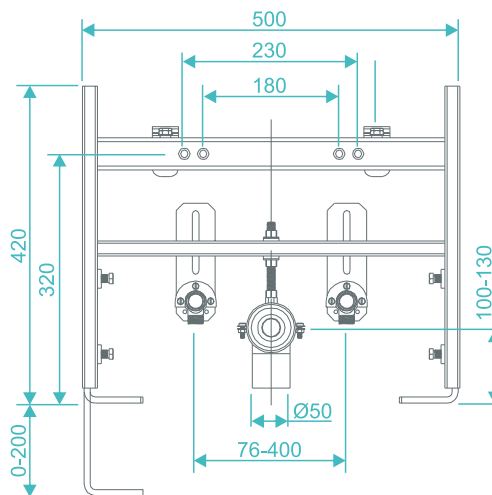
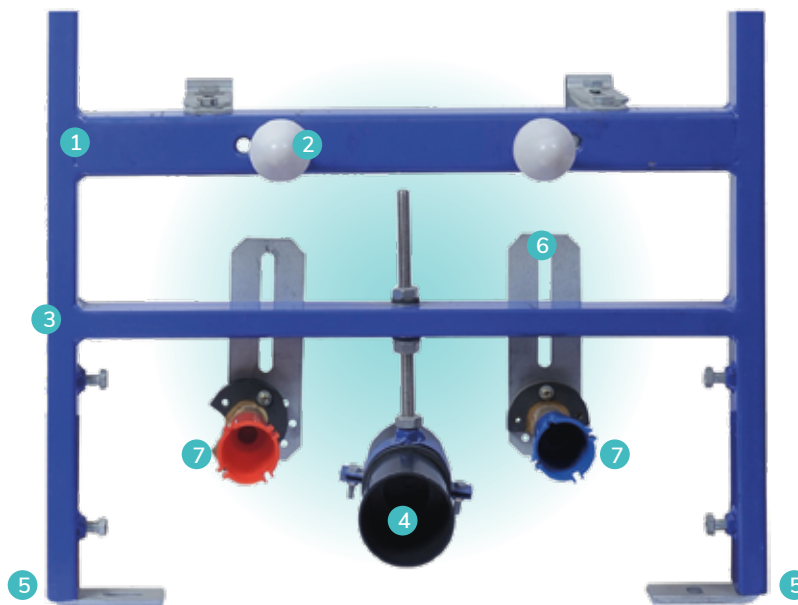
— Modelo

MULHACÉN

Estructura de bidet suspendido
Wall-hung bidet structure

Código 40510

CARACTERÍSTICAS Y MEDIDAS / FEATURES AND MEASURES



1-Pintura electrostática
Electrostatic paint

2-Soportes de bidet ajustables a 18 o 25 cm
Bidet adjustable supports 18 or 25 cm

3-Universal
Universal

4-Codo salida bidet Ø30-46 HDPE
Exit elbow bidet Ø30-46 HDPE

5-Soportes de pie galvanizados ajustables en altura 0-20 cm
Galvanized and adjustable height support legs 0-20 cm

6-Tomas ajustables
Adjustable intake

7-Posición entrada ajustable
Adjustable intake